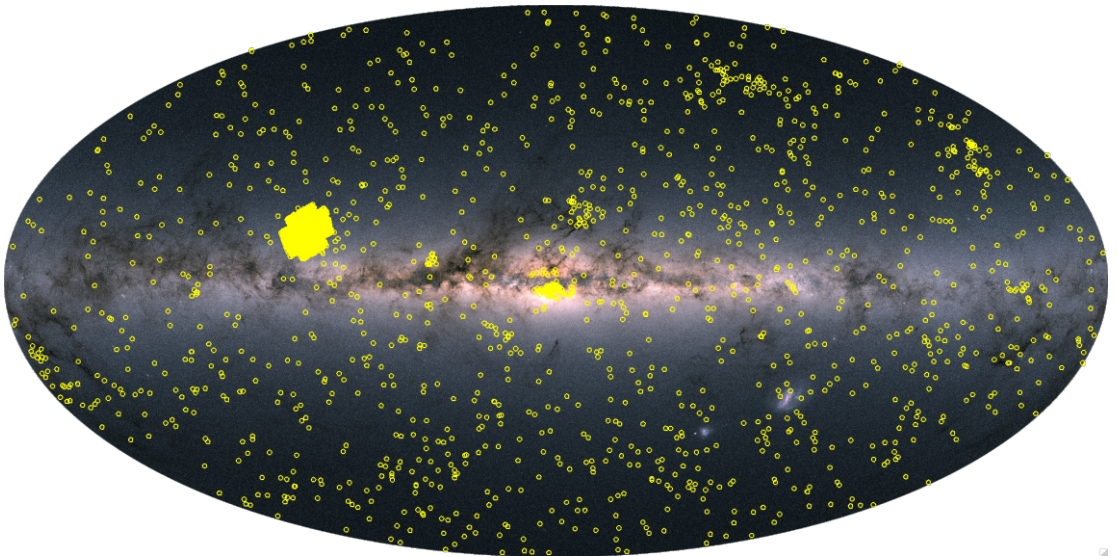


2019  
Letnik 66  
4

# OBZORNIK ZA MATEMATIKO IN FIZIKO



## OBZORNIK ZA MATEMATIKO IN FIZIKO

Glasilo Društva matematikov, fizikov in astronomov Slovenije  
Ljubljana, JULIJ 2019, letnik 62, številka 4, strani 121–160

**Naslov uredništva:** DMFA–založništvo, Jadranska ulica 19, p. p. 2964, 1001 Ljubljana  
**Telefon:** (01) 4766 633, 4232 460 **Telefaks:** (01) 4232 460, 2517 281 **Elektronska pošta:** info@dmfa-zaloznistvo.si **Internet:** <http://www.obzornik.si/> **Transakcijski račun:** 03100–1000018787 **Mednarodna nakazila:** SKB banka d.d., Ajdovščina 4, 1513 Ljubljana **SWIFT (BIC):** SKBAS12X **IBAN:** SI56 0310 0100 0018 787

**Uredniški odbor:** Peter Legiša (glavni urednik), Sašo Strle (urednik za matematiko in odgovorni urednik), Aleš Mohorič (urednik za fiziko), Mirko Dobovišek, Irena Drevenšek Olenik, Damjan Kobal, Petar Pavešič, Marko Petkovšek, Marko Razpet, Nada Razpet, Peter Šemrl, Matjaž Zaveršnik (tehnični urednik).

Jezikovno pregledal Grega Rihtar.

Računalniško stavila in oblikovala Tadeja Šekoranja.

Natisnila tiskarna COLLEGIUM GRAPHICUM v nakladi 1100 izvodov.

Člani društva prejema Obzornik brezplačno. Celoletna članarina znaša 24 EUR, za druge družinske člane in študente pa 12 EUR. Naročnina za ustanove je 35 EUR, za tujino 40 EUR. Posamezna številka za člane stane 3,99 EUR, stare številke 1,99 EUR.

DMFA je včlanjeno v Evropsko matematično društvo (EMS), v Mednarodno matematično unijo (IMU), v Evropsko fizikalno društvo (EPS) in v Mednarodno združenje za čisto in uporabno fiziko (IUPAP). DMFA ima pogodbo o recipročnosti z Ameriškim matematičnim društvom (AMS).

Revija izhaja praviloma vsak drugi mesec. Sofinancira jo Javna agencija za raziskovalno dejavnost Republike Slovenije iz sredstev državnega proračuna iz naslova razpisa za sofinanciranje domačih znanstvenih periodičnih publikacij.

© 2019 DMFA Slovenije – 2110

Poštnina plačana pri pošti 1102 Ljubljana

---

### NAVODILA SODELAVCEM OBZORNIKA ZA ODDAJO PRISPEVKOV

Revija Obzornik za matematiko in fiziko objavlja izvirne znanstvene in strokovne članke iz matematike, fizike in astronomije, včasih tudi kak prevod. Poleg člankov objavlja prikaze novih knjig s teh področij, poročila o dejavnosti Društva matematikov, fizikov in astronomov Slovenije ter vesti o drugih pomembnih dogodkih v okviru omenjenih znanstvenih ved. Prispevki naj bodo zanimivi in razumljivi širšemu krogu bralcev, diplomantov iz omenjenih strok.

Članek naj vsebuje naslov, ime avtorja (oz. avtorjev), sedež institucije, kjer avtor(ji) dela(jo), izvleček v slovenskem jeziku, naslov in izvleček v angleškem jeziku, klasifikacijo (MSC oziroma PACS) in citirano literaturo. Slike in tabele, ki naj bodo oštevilčene, morajo imeti dovolj izčrpen opis, da jih lahko večinoma razumemo tudi ločeno od besedila. Avtorji člankov, ki želijo objaviti slike iz drugih virov, si morajo za to sami priskrbeti dovoljenje (copyright). Prispevki so lahko oddani v računalniški datoteki PDF ali pa natisnjeni enostransko na belem papirju formata A4. Zaželen velikost črk je 12 pt, razmik med vrsticami pa vsaj 18 pt.

Prispevke pošljite odgovornemu uredniku ali uredniku za matematiko oziroma fiziko na zgoraj napisani naslov uredništva. Vsak članek se praviloma pošlje dvema anonimnima recenzentoma, ki morata predvsem natančno oceniti, kako je obravnavana tema predstavljena, manj pomembna pa je originalnost (in pri matematičnih člankih splošnost) rezultatov. Če je prispevek sprejet v objavo, potem urednik prosi avtorja še za izvirne računalniške datoteke. Le-te naj bodo praviloma napisane v eni od standardnih različic urejevalnikov  $\text{\TeX}$  oziroma  $\text{\LaTeX}$ , kar bo olajšalo uredniški postopek.

Avtor se z oddajo članka strinja tudi z njegovo kasnejšo objavo v elektronski obliki na internetu.

# LEONARDO DA VINCI (1452–1519) – OB PETSTOLETNICI NJEGOVE SMRTI: LEONARDO IN MATEMATIKA

JURIJ KOVIČ

Inštitut za matematiko, fiziko in mehaniko, Ljubljana  
FAMNIT, Univerza na Primorskem

Math. Subj. Class. (2010): 00A66, 01A90, 01A40, 01-02

Leonardo da Vinci je zapisan v zgodovino kot znanstvenik, izumitelj in umetnik. Tudi petsto let po njegovi smrti znanstveno-raziskovalno zanimanje za njegovo ustvarjalnost samo še narašča. V članku bomo pregledali in ovrednotili predvsem njegove dosežke, povezane z matematiko, še posebej geometrijo.

## LEONARDO DA VINCI (1452–1519) – AT HIS 500<sup>th</sup> DEATH ANNIVERSARY: LEONARDO AND MATHEMATICS

Leonardo da Vinci is recorded in history as an scientist, inventor and artist. Even five hundred years after his death the scientific-research interest in his creativity is only increasing. We will examine and try to evaluate, in particular, his achievements related to mathematics, especially geometry.

### Matematika v Leonardovem času

V članku [5] smo povedali, kakšna je bila v Leonardovem času znanost in kakšen je bil položaj umetnika (arhitekta, slikarja). Nismo pa še natančneje opredelili: *Kaj je za časa Leonardovega življenja (1452–1519) oziroma samemu Leonardu pomenila beseda »matematik«? Kaj je sestavljalo matematiko tistega časa? Kakšne metode je uporabljala? Kakšne simbole? Na kakšni ravni je bila? Kje vse so jo uporabljali?* To bomo storili v tem članku.

Vsako zgodovinsko obdobje izoblikuje svojo »definicijo« matematika in matematike, ki za druga obdobja morda sploh ni uporabna. Kot pravi znani francoski matematik in zgodovinar matematike Jean Dieudonné (1906–1992), je matematik »nekdo, ki je objavil dokaz najmanj enega netrivialnega izreka«. V knjigi [1, str. 53] je podan seznam 52 imen matematikov, rojenih med 1397 in 1517.

V Leonardovem času je ime *matematik* zaslužil, kdor se je spoznal na: aritmetiko oz. računanje z abakusom in z arabsko-indijskimi številkami, geometrijsko algebro grških in arabskih avtorjev in praktično matematiko (trgovsko-knjigovodsko, finančno-bančno).

Matematiki v času renesanse (kot tudi še nekaj časa pred njo in potem) niso bili specializirani na neko ozko področje, kot so to matematiki danes,

ampak so bili pogosto tudi humanistično izobraženi, bili so tudi filozofi in umetniki, arhitekti in slikarji (teoretiki in praktiki na teh področjih).

Arhitekti so načrte cerkva in njihovih delov (npr. oken, rozet, pročelij, mozaikov itd.) pogosto zasnovali na različnih simetričnih vzorcih; tako je npr. Donato Bramante (1444–1514) načrt za tloris *Bazilike sv. Petra* zasnoval na križnem starogrškem vzorcu s simetrijo kvadrata; podobno je Leonardo risal načrte cerkva s centralno simetrijo [4, str. 143]. Pogosto so na tleh upodabljali poliedre, vozle, labirinte (npr. na tleh *Katedrale v Chartresu* [8, str. 135]) in druge geometrijske oblike z različnimi simboličnimi pomeni. Skrbno so pazili na proporce zgradb; tako je npr. pročelje *Katedrale v Milanu* zasnovano na koncentričnih krogih in večkratnikih števil 12 in 7 [8, str. 133]. Arhitekturo so, v povezavi s študijem antičnih piscev o arhitekturi, npr. Vitruvija, povzdignili v znanost s teoretičnimi razpravami o njej (prej je bila bolj v domeni mojstrov, obrtnikov, kamnosekov itd.). Med teoretiki arhitekture sta pomembna npr. Filippo Brunelleschi (1377–1466), »oče renesančne arhitekture«, in Leon Battista Alberti (1404–1472), avtor prve renesančne razprave o arhitekturi *O umetnosti gradnje* (*De Re Aedificatoria*).

Renesančni slikarji so svoje kompozicije dostikrat zasnovali na linearni perspektivi, pa tudi na preprostih geometrijskih likih ali krivuljah. Tako so npr. ključni elementi Leonardove slike *Leda z labodom* iz leta 1508 razporejeni v koncentričnih krogih s središčem ob desnem robu, zunaj okvirja slike [8, str. 149]. Na Leonardovi sliki *Madona v skalni votlini* (1483–86) se figure vrtinčijo v rastoči stožčasti spirali [12, str. 238]. Uporabljali so tudi zlati rez. Tega so upoštevali tudi kiparji, po zgledu starogrškega kipa, imenovanega *Kanon*, katerega avtor Poliklet (ok. 480–420 pr. n. št.), eden izmed najpomembnejših kiparjev klasične antike, je menil, da morajo biti vsi deli kipa povezani med seboj s sistemom idealnih matematičnih razmerij.

Glasbeniki so že od Pitagore (ok. 570–495 pr. n. št.) dalje vedeli za tesno povezavo med razlikami v višinah tonov in razmerji njihovih frekvenc, tudi glasbene kompozicije so že od nekdanj zrcalile »matematične« lastnosti: simetrijo, red, harmonijo, mero, sorazmerje, število. Renesančna glasba se, za razliko od renesančne arhitekture, književnosti in likovne umetnosti, ki je iskala svoje vzore v antiki, ni mogla zgledovati po antični glasbi, saj se le-ta ni ohranila. Je pa renesančna glasba razvila vrsto svojih glasbenih oblik, od katerih ima vsaka svojo bolj ali manj določeno »matematično« strukturo.

Leonardo je besedo »matematik« uporabljal za vsakega svobodnega duha – tako npr. za filozofa in slikarja – ki dvomi o nepreverjenih trditvah avtoritet in želi sam, na podlagi lastnih opazovanj, vprašanj in eksperimentov, priti do odgovorov, in nazadnje do resnice (in lepote). Pojem »matematik« je torej Leonardu pomenil predvsem nekoga, ki želi spoznati skrivnosti narave in odkriti nekaj novega, ne le nekoga, ki obvlada določene matematične

algoritme ali pozna določene že obstoječe matematične teorije. Leonardov »matematik« je torej nekakšen skeptik in racionalist, ki pa je obenem tudi radoveden in raje sprejema skrivnostno in neznano, kot da bi se zadovoljil z nepreverjenim odgovorom, in ki ga ne zanimajo le odgovori na posamezne probleme, temveč hoče preko rešitve številnih posamičnih problemov z različnih področij uzreti širšo sliko in po možnosti razumeti ves svet, kolikor je to človeku dano (prim. [1, str. 53]). Matematične knjige v Leonardovem času so bile predvsem prevodi in komentarji Evklida in Arhimeda v latinščini in grščini. Leonardo jih ni mogel brati, šele pozno se je sam naučil latinsko. V matematiki je bil, vse do srečanja z Luco Paciolijem, samouk, imel je težave z ulomki, korenji, razmerji, potencami.

Matematika v Leonardovem času ni bila tako »stroga«, pa tudi ne tako abstraktna in konceptualna, kot je matematika danes. Slonela je na grški in arabski matematiki. Njeno najbolj razvito področje je bilo geometrija, zanimala se je za pravilne poliedre in zlati rez, poskušala je določiti plosčine različnih ukrivljenih likov (s tem se je zelo rad ukvarjal tudi Leonardo), vse bolj se je uveljavljala tudi kot orodje pri raziskovanju narave in gibanja. Pogosto je številom (podobno kot pitagorejci) pripisovala simbolične pomene (to je počel še Luca Pacioli, ne pa Leonardo, ki mu je npr. število 3 vedno pomenilo samo 3 in nič drugega). Algebra je bila še slabo razvita.

Leonardo tudi kot »fizik« (čeprav fizika v pravem pomenu besede takrat še ni obstajala) ni bil ravno eksakten. Bil je domiseln pri oblikovanju problemov, ne pa vselej najbolj uspešen pri njihovem reševanju. Pogoste računske in miselne napake ali neskladje med besedilom in slikami v njegovih zapiskih [3, str. 215–234] navajajo na misel, da so bili nekateri njegovi eksperimenti očitno samo miselni, ne vselej podprti z merjenji. Kot fizik se je ukvarjal z mehaniko, optiko, hidromehaniko. V *Kodeksu Arundel*, folio 17r, je z uporabo Arhimedovega zakona vzvoda določil težišče najprej enakostraničnega, nato pa še poljubnega petkotnika. Kot prvi je določil težišče tetraedra in, splošneje, poljubne pravilne piramide, ter dokazal, da se nahaja na eni četrtini njegove višine, merjeno od osnovne ploskve [3, str. 224–225].

## Algebra

V 15. stoletju so znali rešiti splošno linearno in kvadratno enačbo, ki bi ju danes zapisali kot  $ax + b = 0$  in  $ax^2 + bx + c = 0$ .

Takrat še ni bilo algebrskega simbolizma, kot ga uporabljamo danes. V srednjem veku in renesansi so uporabljali *retorično algebro* (»algebra retorica«) – besedne opise za posamezne tipe enačb (v katerih so dopuščali samo pozitivne koeficiente), kot prikazuje tabela 1 [1, str. 22].

Naslednja stopnja v razvoju algebrske pisave je bila *sincopirana algebra* (»algebra sincopata«). Za neznanke in operacije so uporabljali okrajšave

## BESEDNI OPIS ENAČBE

## USTREZNI DANAŠNJI ZAPIS

cose uguale a numero	$ax = b$
censi e cose uguale a numero	$ax^2 + bx = c$
censi uguale a numero	$ax^2 = b$
censi uguale a cose	$ax^2 = bx$
censi e numero uguale a cose	$ax^2 + c = bx$
censi uguale a cose e numero	$ax^2 = bx + c$
cubo e cose uguale a numero	$x^3 + bx = c$
cubo uguale a cose e numero	$x^3 = bx + c$
cubo e numero uguale a cose	$x^3 + c = bx$

**Tabela 1.** Linearne, kvadratne in reducirane kubične enačbe s samimi pozitivnimi koeficienti  $a, b, c$ .

besed iz naravnega jezika. Tako so npr. enačbo  $x^2 = 4x + 32$  pisali takole: Qdratu aeqtur 4 rebus p: 32. Sinkopirano algebro je uporabljal npr. Luca Pacioli (1445–1514), frančiškanski menih in Leonardov prijatelj, sodelavec ter učitelj matematike.

*Simbolična algebra* (»algebra simbolica«) je nastala šele približno sto let po izdaji matematičnih del Luce Paciolija. Njena tvorca sta Francois Viète (1540–1603) in René Descartes (1596–1650). Ta simbolizem je omogočil parametrizacijo problemov in številne pomembne posplošitve [1, str. 23].

## Geometrija in perspektiva

Geometri tistega časa so predvsem brali in komentirali klasična dela v grščini in latinščini. Ptolemejevo delo o astronomiji *Almagest* je bilo dvakrat prevedeno iz arabščine v latinščino že v 12. stoletju. Prva tiskana verzija Evklidovih *Elementov* je izšla v Benetkah leta 1482. Prvi prevod *Elementov* v italijanščino je priskrbel Tartaglia leta 1543. Ni bilo še analitične geometrije, ki sta jo odkrila šele Descartes in Pierre de Fermat (1601–1665), čeprav je določene ideje v tej smeri razvijal že Nicola Oresme (1323?–1382). Geometrija tistega časa je bila sintetična, ravninska in prostorska. Evklidska geometrija je veljala za neizpodbojno resnico, Evklid pa upravičeno za nepresežni zgled strogosti v dokazovanju. Geometrijo njegovih *Elementov*, pa tudi *Optike*, so uporabili pri razvoju linearne perspektive. Perspektiva (z ustrežno skrajšavo pravih proporcij, ki pa jih slikar mora poznati) ustvari iluzijo

tridimenzionalnosti (globine) na dvodimenzionalni površini slike.<sup>1</sup> Perspektivni pogled je subjektiven, relativen, odvisen od zornega kota (od kraja, od koder gledamo), z njim je opazovalcu (slikarju) dana pomembnejša vloga, kot jo je imel dotlej.

Stare kulture niso poznale perspektivnega upodabljanja. Raziskovanje perspektive je bilo najprej empirično (npr. že v minojski kulturi na Kreti). V renesansi postane raziskovanje perspektive bolj teoretično: nastanejo precizna pravila, kodificirane norme, sistematični traktati o uporabi perspektive pri umetniških delih. Vendar pa v umetnosti racionalni, matematični pristop k perspektivi nikoli ni povsem prevladal nad empiričnim. Že v poznem srednjem veku so se številni umetniki trudili empirično določiti pravila za zvesto in korektno upodabljanje teles na slikah. Načela linearne perspektive odkrijejo v renesansi v Italiji. Formuliral jih je Filippo Brunelleschi (1337–1446). Leon Battista Alberti (1404–1472) je v knjigi *O slikarstvu* (*De pictura*, napisani leta 1435 v latinščini, objavljeni šele 1450) predstavil teorijo perspektive, ki je močno vplivala na delo renesančnih slikarjev. Piero della Francesca (1415–1492), ki ga je Vasari imenoval najboljši geometer svojega časa, je napisal *De prospectiva pingendi* (napisana okrog 1475), v kateri je obravnaval matematična načela perspektive za opazovalca, ki bi gledal z enim očesom in med gledanjem ostajal nepremičen; napisal je tudi *Trattato d'abaco* (*Razpravo o računanju*) ter pomembno delo *De quinque corporibus regularibus* (*O petih pravilnih telesih*). Luca Pacioli je 1498 napisal razpravo o zlatem rezu (*De divina proporzione*). Zanj je Leonardo narisal okrog 60 odličnih slik pravilnih (in drugih) teles, med drugim ilustracije poliedrov z votlimi lici in odebeljenimi robovi, ki omogočajo dober vpogled v strukturo. Te ilustracije so zahtevale odlične risarske sposobnosti, veliko dela, upoštevanje zakonov perspektive ter upodabljanja svetlobe in senc, in so bile pomembna inovacija [11].

Leonardo perspektive v [9] ni obravnaval le matematično oz. geometrijsko (kot npr. Piero della Francesca), temveč je upošteval tudi *sfumato* (tehniko zamegljenih, prelivajočih se barv in barvnih odtenkov) in *chiaroscuro* (tehniko uporabe svetlobe in senc za prikaz plastičnosti upodobljenih teles). Zanj je bila perspektiva nekakšna znanost o videnju, kot jo pri svojem delu potrebuje slikar. Leonardo je učil, da obstajajo tri vrste perspektive: linearna, barvna (oddaljene stvari so manj intenzivnih barv) in razblinjajoča se (oddaljena telesa je treba zaradi vpliva zraka na videnje opazovalca naslikati manj jasno). Leonardo je uporabil linearno perspektivo (z določenimi modifikacijami zaradi velikih dimenzij slike) tudi pri *Zadnji večerji*.

Albrecht Dürer (1471–1528) je napisal deli *Institutionem geometricarum Libri quatuor*, 1525, in *Unterweysung der Messung mit dem Zirkel und Ri-*

---

<sup>1</sup>O tem, kakšni so pravi proporci človeškega telesa, so stari Egipčani, Grki in renesančni umetniki imeli drugačna mnenja – različne kulture imajo različne lepote ideale.

*chtsheyt*, 1528. Na dveh lesorezih je prikazal perspektograf, napravo, ki pomaga pri risanju v perspektivi. Omenja jo že Leonardo v [9]. Perspektivo sta kot vejo geometrije uveljavila šele Federico Commandino (1509–1575) in Guidobaldo del Monte (1545–1607). Z njunim delom sta »perspektiva umetnikov« in »perspektiva matematikov« ubrali dve različni, komplementarni poti.

Postopoma se je iz matematičnih raziskav perspektive porodila projekтивna geometrija. Zanj so zaslužni Gérard Desargues (1591–1661), Blaise Pascal (1623–1662), Gaspard Monge (1746–1818) in Jean-Victor Poncelet (1788–1867). Tako se je v nekaj stoletjih krog sklenil: geometrija je navdihnila raziskavo perspektive v slikarstvu, ta pa je spodbudila rojstvo nove vede geometrije, projekтивne geometrije (katere osnove lahko bralec najde v [7]).

## Aritmetika

Aritmetika je bila v Leonardovem času precej elementarna. V knjigi anonimnega avtorja o umetnosti računanja (*L'arte de l'abaco*, Treviso, 1478), ki je bila prva tiskana matematična knjiga, so predstavljeni tipični aritmetični postopki tistega časa. Števila so razvrščena v kategorije *numeri simplici*: 1, 2, 3, 4, 5, 6, 7, 8, 9, *numeri articuli* 10, 20, 30, 40, 50, in *numeri misti*: 11, 12, 13 itd. To razvrstitev naj bi motiviral način izvajanja operacij množenja in deljenja [1, str. 34]. V knjigi je razloženih pet osnovnih aritmetičnih operacij: štetje, seštevanje, odštevanje, množenje in deljenje (»Numerare. longere. Cavare. Multiplicare. e Partire.«), precej pozornosti je posvečene tudi razlagi desetiškega zapisa, ni pa modernih znakov za aritmetične operacije. Znaka +, – vpelje šele G. Widmann leta 1489, znak = R. Recorde leta 1557, G. Oughtred pa znaka × leta 1631 in : leta 1657.

Med računskimi algoritmi, razširjenimi v Leonardovem času, je treba omeniti *množenje s podvajanjem*, katerega različica je bila znana že starim Egipčanom. Tako so npr.  $124 \times 35 = 4340$  dobili kot vsoto števil 124,  $248 = 2 \times 124$  in  $3968 = 124 \times 2^5$ , saj je  $35 = 1 + 2 + 32$ .

Uporabljali so tudi *množenje s tabelo*, pri katerem se zmnožke posameznih parov števk vpisuje v pravokotno tabelo, potem pa »sešteva po diagonalih« enice, desetice, stotice itd., kot kaže primer v tabeli 2.

Produkt dveh dvomestnih števil so dobili s *križnim množenjem* (»per crocetta«), kot v primeru iz tabele 3. Najprej zmnožimo enice  $8 \times 6 = 48$ , zapišemo enice 8, zapomnimo si 4 (desetice); vsota obeh produktovenic in desetic  $4 \times 6 = 24$  in  $8 \times 5 = 40$  je 64; prištejemo ji 4 in dobimo 68. Zapišemo desetice 8; zapomnimo si 6 (stotic). Zmnožku desetic  $4 \times 5 = 20$  prištejemo 6 in dobimo 26 (stotic), torej je rezultat 2688.

Sicer pa tedanjo aritmetiko zaznamuje boj med konservativnimi privrženci računanja z abakusom (»abacisti«) in naprednejšimi privrženci ra-



	1	2	4	
	3	6	12	3
	4	8	16	5
4340	3	4	0	

**Tabela 2.** Prikaz množenja s tabelo:  $124 \times 35 = 4320$ .

$$\begin{array}{r} 48 \\ \times \\ 56 \\ \hline \end{array}$$

**Tabela 3.** Primer križnega množenja:  $48 \times 56 = 2688$ .

čunanja z indijsko-arabskimi številkami (»algoritmisti«). Indijsko-arabske številke je vpeljal v Evropo Leonardo iz Pise (Fibonacci) (1170?–1250?) v knjigi *Liber Abaci*, objavljeni leta 1202 [1, str. 38]. Decimalnega zapisa še niso poznali, tako da npr. Leonardo rezultata deljenja 10 s 6 ni mogel zapisati kot 1,6, temveč v obliki  $1 + \frac{4}{6} = 1\frac{2}{3}$  [1, str. 44].

### Leonardo in matematika

Že kot otrok je učitelju matematike zastavljal izvirna vprašanja. V šoli se je učil matematiko za trgovsko rabo, vsestranski mojster Verrochio, pri katerem se je med svojim vajeništvom sicer naučil številnih praktičnih veščin in umetnosti, pa ga je poučil tudi o nečem globljem – o lepotah geometrije.

Do svojega 44. leta, pred srečanjem z Luco Pacioliem, je bil Leonardo kot matematik samouk, njegovo matematično znanje pa majhno ali pomanjkljivo. Tako je npr. za  $\frac{12}{12}$  zapisal, da je enako  $\frac{1}{0}$ , do pravilnega rezultata pri krajšanju  $\frac{270}{360}$  je prišel bolj z intuicijo kot z matematiko, pri deljenju  $\frac{2}{3} : \frac{3}{4}$  pa je sicer dobil pravilni rezultat  $\frac{8}{9}$ , za katerega pa je menil, da ni pravilen, saj je večji od deljenca; to sklepanje bi bilo pravilno, če bi bil delitelj večji od 1 [1, str. 71–72]. V *Arundelskem kodeksu* je primer njegovega neznanja, kako se množijo ulomki, saj je zapisal:  $\frac{2}{4} \times \frac{2}{4} = \frac{4}{4}$  [1, str. 73].

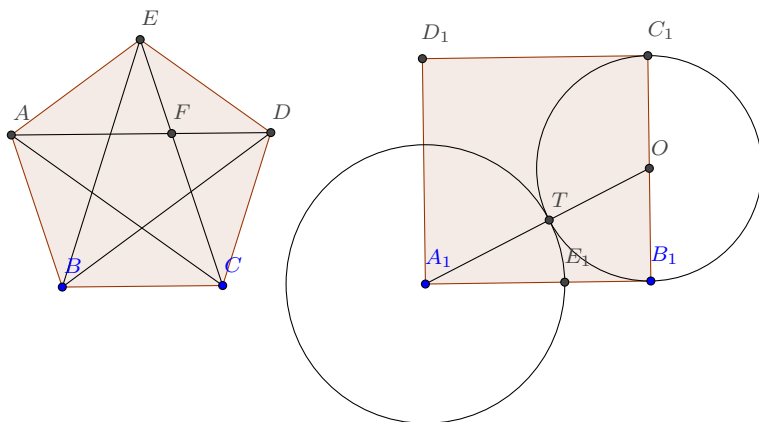
In s kakšnimi matematičnimi problemi se je ukvarjal Leonardo? Z najrazličnejšimi, od trivialnih do izredno težkih, nerešljivih s sredstvi, ki so bila tedaj na voljo. Leonarda so zanimala npr. geometrijske konstrukcije. Tako je npr. (še pred srečanjem s Pacioliem) za problem, kako včrtati pravilne  $n$ -kotnike krogu, iskal eksaktne in aproksimativne rešitve za  $n = 3, 4, 5, \dots, 48$ . Svojih konstrukcij pogosto ne pojasni, kjer pa pravi, da bo podal dokaz, poda samo razlago postopkov. Neznanje latinščine in grščine ga ni oviralo, da ne bi bral, prepisoval in komentiral preprostih odlomkov iz Evklidovih *Elementov*.

Paciolijevo enciklopedijsko delo *Summa de aritmetica, geometria, proporzioni e proporzionalità*, ki ni bilo napisano v latinščini, je izšlo v Urbinu leta 1493 in v Benetkah leta 1494. Leonardo si je prepisoval cele pasuse iz te knjige, naredi celo povzetek poglavij, ki se nanašajo na teorijo razmerij. Najbolj ga je prevzela geometrija, predvsem problem kvadrature kroga in teorija lunic med krožnimi loki. Po njunem srečanju v Milanu leta 1494 se je Leonardo močno navdušil za matematiko. Od njega se je naučil, kaj pomeni »dokaz« v matematiki. V uvodu traktata o anatomiji je zapisal, po vzoru napisa nad Platonovo akademijo, naj teh zapisov ne bere, kdor ni matematik. Vendar je matematiko razumel nekoliko po svoje, v smislu tiste temeljne znanosti, ki daje gotovost vsem drugim. Podobne poglede razodeva njegova izjava, da je mehanika paradiz, v katerem matematični sadeži dozoriyo.

Posebej ga je očaral zlati rez (ki ga na daljici  $AB$  določa točka  $E$ , za katero je  $AB : AE = AE : EB$ ), saj je bil ta povezan s skrivnostjo lepega v umetnosti, s katerim so se ukvarjali že antični slikarji, kiparji in arhitekti.

V zlatem razmerju  $\varphi = \frac{1+\sqrt{5}}{2} \doteq 1,61$  se sekajo npr. diagonale pravihnega petkotnika, takšno je tudi razmerje diagonale in stranice pravihnega petkotnika. Zagotovo so ga poznali že Pitagorejci, saj je bil pentagram njihovo skrivno znamenje. V zlati pravokotnik (v katerem sta si stranici v zlatem razmerju), se da včrtati kvadrat in dobiti manjši zlati pravokotnik, s ponavljanjem tega postopka pa dobimo neskončno zaporedje kvadratov, ki se vijejo v spirali, kar spominja na lupino brodnika. Po Leonardu, ki je ob študiju Vitruvija narisal *Kanon proporcev človeškega telesa*, so človekovi proporciji idealni, kadar popek deli njegovo višino v zlatem razmerju. To Leonardovo misel je povzel tudi Dürer, ki na eni od svojih študij človeškega telesa nariše krožni lok, ki ima središče v popku, presečišče tega loka z vodoravno tangento, ki se dotika vrha glave, pa je tudi skrajna točka, ki jo dosežejo prsti iztegnjene roke.<sup>2</sup> Vendar je Leonardo za zlati rez uporabljal tudi zelo grobe približke, tako je npr. daljico dolžine 12 razdelil v razmerju 4 : 8, kar je daleč od dobrega racionalnega približka 741 : 458, ki bi ga sicer

<sup>2</sup>Od tod lahko izračunamo radij  $r = \sqrt{a^2 + b^2}$ , če poznamo razdaljo  $a$  od popka do vrha glave in pravokotno projekcijo  $b$  od iztegnjene roke na vodoravno tangento.



**Slika 1.** Zlati rez v pravilnem petkotniku  $AD : AF = AF : FD$  in konstrukcija točke  $E_1$  na daljci  $A_1B_1$ , stranici kvadrata  $A_1B_1C_1D_1$ , za katero je  $A_1B_1 : A_1E_1 = A_1E_1 : E_1B_1$ .

lahko dobil iz svojih računov, če bi upošteval več decimalk [1, str. 89].

Za reševanje enačb z eno neznaniko je uporabljal »il metodo della falsa posizione«, znano že iz Rhindovega papirusa, zelo popularno v renesansi, potem pa samo še v 19. stoletju. Po tej metodi npr. enačbo  $x + \frac{x}{5} = 48$  poskusimo najprej rešiti s »falsa posizione«  $x = 5$ ; če to vstavimo v levo stran, dobimo 6, kar je osemkrat manj od prave vrednosti, torej je rešitev  $5 \times 8 = 40$ .

Rad je imel (tako kot Luca Pacioli) aritmetične trike s števili. Rad je risal vozle (z vozli se danes ukvarja matematična teorija vozlov). Narisal je številne slike tlakovanj ravnine z nepravilnimi večkotniki (kar je področje, na katerem so se odlikovali zlasti Arabci v umetniških dekoracijah svojih arhitekturnih del), vendar ga je pri tem vodil bolj umetniški kot matematični navdih. Imel je zelo dobro razvito prostorsko predstavo, zato je lahko izdelal dobre zemljevide mest in pokrajin, narisane iz ptičje perspektive. Med zanimivimi Leonardovimi risbami z matematično vsebino je zanimiva slika nekaj deset kock z votlimi lici in odebeljenimi robovi, zloženimi v tridimenzionalno strukturo, podobno kakšni Escherjevi sliki [1, str. 113].

Ukvarjal se je tudi s simetrijami rozet in kupol. »Leonardov izrek«, kot mu ga je pripisal George E. Martin v [6], pravi (v sodobnem matematičnem jeziku), da je grupa simetrij ravninskega lika lahko le ciklična (sestavljena iz samih rotacij) ali diedrska (sestavljena iz rotacij in zrcaljenj).<sup>3</sup>

<sup>3</sup>Pri tem se Martin sklicuje na Hermana Weyla (1855–1955), ki pri svoji obravnavi cikličnih grup v [10] sicer večkrat citira Leonarda, nikjer pa ne pokaže mesta, kjer bi

Povsem postranske matematične zadeve so mu vzele strahovito veliko časa. Potem ko je npr. ugotovil, da človekovo telo in njegovi deli v gibanju ohranjajo prostornino, prostornina je torej invarianta pri gibanju telesa, je vrsto let z veliko zavzetostjo študiral pretvorbe teles v telesa z enakim volumnom in pretvorbe likov v like z enako ploščino. To je vodilo do njegovih poskusov kvadriranja kroga, ki ga je drobil na vse manjše trikotnike. Na ta način ni prišel prav daleč.

Matematiko je visoko cenil, kot kažejo zapisi iz njegovih beležnic; uvidel je, da je nujna pri formulaciji naravnih zakonov in naravoslovnih teorij. Matematiko je uporabljal v umetnosti (perspektiva, proporcij človeškega telesa) in naravoslovju (optika, študije osvetljenosti lune in zemlje od sonca). Zelo spretno in domiselno jo je, v povezavi s fiziko, uporabljal tudi pri svojih tehničnih izumih. Za nekatere od njih je dejansko izdelal modele in jih preizkusil, za številne, ki so bili veliko pred časom, pa je narisal le načrt oziroma študije. Številni njegovi izumi so bili izboljšave izumov, ki so jih razvili že drugi, tako npr. film Leonardo – človek, ki je rešil znanost, pove, da je (mnogo premajhno) padalo pred Leonardom izumil že renesančni inženir Taccola, ki je z napravo skušal reševati ljudi iz gorečih hiš. Geometrijo je obvladal bolje kot aritmetiko, algebre praktično ni poznal (lahko bi rekli: njegova genialnost je bila bolj »analogna« kot pa »digitalna«). Paradoks, zakaj je bil računsko nespreten pri elementarnih aritmetičnih operacijah, pri čemer se je tudi dostikrat zmotil, precej dobro pa se je kot matematik znašel pri uporabi matematike v tehničnih izumih in v umetnosti, bi bilo treba šele razložiti; morda je odgovor prav v njegovi vsestranskosti in zmožnosti prehajanja med različnimi področji, ki je nepogrešljiva pri vseh praktičnih problemih. Čeprav teoretično ni bil dorasel številnim matematičnim problemom, ki se jih je lotil, pa je bil neverjetno domiseln pri zastavljanju zanimivih problemov in zelo uspešen pri različnih uporabah matematike. Verjel je, da mora slikar poznati geometrijo in si z njo pomagati pri kompoziciji svojih del, podobno kot je Platon menil, da mora filozof poznati geometrijo. Ta njegova širina pa ni ugajala vsem. Ozko usmerjeni kritiki njegovega dela so mu npr. očitali, da je njegova geometrija »geometrija inženirja«, njegovi izumi pa »izumi geometra«.

*Traktat o slikarstvu* je Leonardo napisal v matematičnem stilu, z definicijami, dokazi in ilustracijami svojih opažanj in trditev. Definicije različnih geometrijskih pojmov so raztresene po različnih kodeksih. Ravno črto definira povsem drugače kot Evklid: kot takšno, ki opiše najkrajšo razdaljo med dvema točkama. V »definiciji premice« pravi, da premica nima v sebi nobene substance ali materije in je torej nekakšna duhovna entiteta (»cosa spirituale«). V kratki razpravi »O točki« točko definira kot »kar je na nekem mestu, ga pa ne zaseda« oz. v italijanskem izvorniku: »il punto e in

---

Leonardo dejansko dokazal ali vsaj obravnaval tak izrek [1, str. 112].

sito senza occupazion il sito«. K istim temam se znova in znova vrača z novimi argumenti. Privlačili so ga tudi znameniti grški problemi konstrukcij z ravnilom in šestilom. Znameniti Délski problem podvojitve kocke »reši« aproksimativno: kocka s stranico 4 ima 64 kock, kocka s stranico 5 ima 125 kock,  $2 \times 64 = 128$  je približno 125. Nekje drugje pa isti problem reši na podoben način, kot so ga že v času Platona, vendar ne z ravnilom in šestilom [1, str. 93–98]. V številnih kodeksih so našli njegove izračune robov, diagonal in površin različnih teles. Veliko časa in energije je posvetil kvadraturi različnih krivočrtnih likov, npr. likov, ki spominjajo na Hipokratove lunice: o tej temi je že Alberti napisal knjižico *De lunularum quadratura*. V *Atlantskem kodeksu* je 180 slik, posvečenih reševanju problema: včrtati bel kvadrat v črn krog, nato pa dobljene krožne segmente pretvoriti v ploščinsko enake like drugačnih oblik, tako da bo razmerje med črno in belo pobarvanimi liki ostalo konstantno. To Leonardovo delo, čeprav obarvano s slikarskim načinom razmišljanja – iskanjem lepih vzorcev, vsaj po svojem sistematičnem pristopu spominja na matematično raziskavo z določeno vrednostjo, npr. na različne cenzuse grafov, koristne v teoriji grafov.

Zaključimo lahko, da se Leonardo v »čisti« matematiki ni odlikoval tako kot na drugih področjih. Je pa prispeval nekaj zelo pomembnih inovacij, aproksimativnih konstrukcij, ilustracij poliedrov, zanimivi so tudi njegovi poskusi kvadriranja ukrivljenih likov, slike tlakovanj, vozlov itd. Njegova matematika je bila predvsem geometrija, namenjena uporabi v umetnosti, pa tudi v mehaniki, inženirstvu, optiki, tehniki itd. Še danes nam je lahko neizčrpen navdih pri iskanju uporab matematike, predvsem geometrije, na različnih področjih.

## LITERATURA

- [1] G. T. Bagni in B. D'Amore, *Leonardo e la Matematica*, Giunti Editore, Milano, 2006.
- [2] R. Byrne, *The Elements of Euclid*, William Pickering, London, 1847.
- [3] M. Clagett, *Studies in Medieval Physics and Mathematics*, Variorum Reprints, London, 1979.
- [4] W. Isaacson, *Leonardo da Vinci* (podnaslov: *Fascinantna biografija enega največjih genijev vseh časov*), Učila International, Tržič, 2018.
- [5] J. Kovič, *Leonardo da Vinci (1452–1519) – ob petstoletnici njegove smrti: Renesanci človek*, Obzornik. mat. fiz. **66** (2019), 105–113.
- [6] G. E. Martin, *Transformation geometry*, Springer-Verlag, New York, 1982.
- [7] M. Mitrović, *Projektivna geometrija*, DMFA – založništvo, Ljubljana, 2009.
- [8] S. Skinner, *Sacred Geometry*, Sterling, New York, 2006.
- [9] L. da Vinci, *Traktat o slikarstvu*, Studia humanitatis, Ljubljana, 2014.
- [10] H. Weyl, *Symmetry*, Princeton University Press, Princeton, 1952.
- [11] Luca Pacioli, *Divina proportione*, dostopno na [archive.org/details/divinaproportion00paci/page/n4](http://archive.org/details/divinaproportion00paci/page/n4), ogled 2. 6. 2019.
- [12] *Umetnost, Svetovna zgodovina*, Mladinska knjiga, Ljubljana, 2010.

# NOBELOVA NAGRADA ODKRITELJEMA PLANETOV DRUGIH ZVEZD

TOMAŽ ZWITTER

Fakulteta za matematiko in fiziko  
Univerza v Ljubljani

PACS: 11.11.Aa

Polovico letošnje Nobelove nagrade za fiziko sta dobila Michel Mayor in Didier Queloz z Ženevskega observatorija (slednji je tudi profesor v angleškem Cambridgeu) za »odkritje planeta okoli Soncu podobne zvezde«. Pojasnili bomo, zakaj tako natančna formulacija utemeljitve, dosežke nagrajencev in seveda pomen tega rezultata za plaz odkritij, ki trenutno šteje 4131 planetov drugih zvezd. Z ugotovitvijo, da približno polovico zvezd v vesolju obkrožajo planeti, ki so po velikosti podobni Zemlji, sta nagrajenca nedvomno prispevala k boljšemu razumevanju našega mesta v vesolju, pa tudi dejstva, da z naše pregrevaajoče se Zemlje kljub temu ne moremo nikamor.

## NOBEL PRIZE TO DISCOVERERS OF PLANETS AROUND OTHER STARS

Half of Nobel prize for physics in 2019 goes to Michel Mayor and Didier Queloz from the Geneva observatory (the latter is also a professor in British Cambridge) for a »discovery of a planet around a Solar-type star«. A very careful wording of this statement deserves clarification, which will be continued with a description of achievements of the laureates and of their impact on an impressive series of discoveries of 4131 planets around other stars so far. Realisation that approximately every second star in the Universe is encircled by planet(s) of size similar to Earth is clearly a landmark result which contributes to understanding of our place in cosmos, but nevertheless it does not change the fact that we cannot leave our planet which is getting hotter and hotter.

### Gibanje zvezd s planeti

Pri iskanju planetov okoli zvezd nas vedno, razen seveda pri našem Soncu, moti slepeča svetloba zvezde. Tako so s slikanjem doslej odkrili le 133 planetov drugih zvezd (pred letom 2004 je bilo znanih le 8 takih planetov). Namesto iskanja skrajno temnih pik v bližini svetlih zvezd je boljše proučevati gibanje zvezde same. Zvezde v naši okolici potrebujejo za en obhod okoli osrednjega dela Galaksije približno 200 milijonov let, torej lahko predpostavimo, da se v času opazovanj gibljejo naravnost. Razen če gre za gravitacijsko vezan sistem dveh ali več zvezd ali če je zvezda obdana s planeti. V slednjem primeru iz tretjega Keplerjevega zakona preprosto izpeljemo,

da bo planet z maso  $m_p$ , ki v času  $P$  obkroži zvezdo z maso  $M_*$ , povzročil nihanje hitrosti zvezde z amplitudo

$$v_* = (2\pi G)^{1/3} m_p P^{-1/3} M_*^{-2/3}, \quad (1)$$

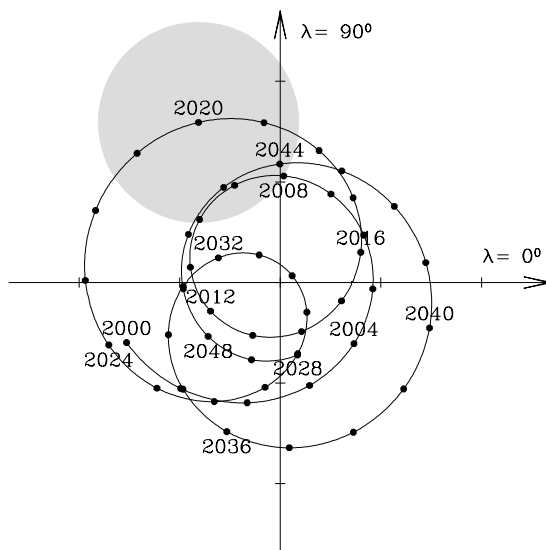
kjer smo predpostavili, da je  $m_p \ll M_*$  in je  $G$  gravitacijska konstanta. Kroženje planeta povzroči tudi odmike zvezde od ravne poti, ki imajo amplitudo

$$r_* = (2\pi)^{-2/3} G^{1/3} m_p P^{2/3} M_*^{-2/3}. \quad (2)$$

Pri meritvi je treba upoštevati tudi orientacijo tirnice v prostoru. Pri prvi enačbi preko Dopplerjevega premika lahko merimo le projekcijo hitrostnega vektorja na smer proti Zemlji, torej na splošno lahko določimo le spodnjo mejo za maso planeta. Kot omenjamo spodaj, včasih orientacijo tirnice poznamo in ta težava odpade. Tudi sicer pa je malo verjetno, da bo ravnina tira skoraj pravokotna na smer proti Zemlji in bo tako dejanska masa veliko večja od določene spodnje meje. Pri drugi enačbi teh težav ni. Tudi v tem primeru namesto odmika lahko merimo le spremembo smeri proti zvezdi, torej projekcijo tira na ravnino neba. Vendar iz časovnega poteka smeri lahko ugotovimo dejansko obliko tira. Kot primer si zamislimo eliptično sled na nebu: če gre za projekcijo nagnjenega krožnega tira, bo premikanje najpočasnejše ob obeh sekanjih velike polosi, če ima tir zares obliko elipse in leži v ravnini neba, pa bo v enem sečišču hitrost največja, v drugem pa najmanjša.

Žal sta vrednosti, ki ju dosegata levi strani navedenih enačb, majhni. Naš najmasivnejši planet Jupiter tako ob kroženju s periodo  $P = 11,86$  leta povzroča Sončeve hitrostne in prostorske odmike z amplitudo 12 m/s in 1,05 Sončevega polmera. Prva številka je kar 25-milijonkrat manjša od svetlobne hitrosti in je zato z meritvijo Dopplerjevega premika ni lahko izmeriti. Pri drugi je treba upoštevati, da Sončev polmer celo na razdalji Soncu najbližje zvezde Proksime Kentavre oklepa le kot 3,6 tisočinke ločne sekunde.

Enačbi povesta, da je lažje od Zemlji podobnih planetov odkriti take, ki dosegajo vsaj maso Jupitra, in da jih je lažje odkriti ob zvezdah z maso, manjšo od Sončeve. Za dopplersko odkrivanje (1) je lažje najti planete s kratko orbitalno periodo. Ker manjša masa zvezde pomeni tudi manjši izsev, taki bližnji planeti vsaj v nekaterih primerih niso prevroči za obstoj tekoče vode na površju. Uporabo enačbe (2) ilustrira slika 1, ki podaja položaj središča Sonca glede na težišče Osončja. Pričakujemo, da bo satelit Gaia Evropske vesoljske agencije, ki natančno meri spreminjanje smeri, v kateri vidimo določeno zvezdo, v prihodnjih letih razkril na tisoče planetov drugih zvezd, večinoma z masami, primerljivimi Jupitrovi.



**Slika 1.** Gibanje Sončevega središča glede na težišče Osončja, ki je v izhodišču. Osi podajata odmike v ravnini ekliptike v enotah polmera Sonca. Točke označujejo položaje ob začetku posameznih let, osenčen krog pa je velikost in položaj Sončeve krogle 1. januarja 2020. Poglavitni vpliv na gibanje Sonca imata planeta Jupiter in Saturn. Ker bosta leta 2020 in 2040 oba v opoziciji julija oziroma aprila, bo tedaj Sonce daleč od težišča.  $\lambda$  označuje ekliptično dolžino. Pri risanju smo uporabili efemeride [26].

### Meritev Dopplerjevega premika

Cilj spektroskopske meritve je ugotoviti čim točnejše položaje čim večjega števila absorpcijskih spektralnih črt, ki so posledica vezano-vezanih prehodov elektronov v različnih atomih v zvezdini atmosferi. Skupni drobnji premik teh črt v valovni dolžini nam preko Dopplerjevega pojava omogoča meritev radialne hitrosti oddaljevanja oziroma približevanja zvezde.

Meritev spreminjanja radialne hitrosti zvezde, ki kaže na prisotnost planeta, zahteva točnost boljšo od približno 10 m/s. Taka meritev mora biti ponovljiva, ni pa potrebno, da je natančna, saj nas zanima spreminjanje radialne hitrosti v obdobjih tednov ali mesecev, ne pa njena vrednost sama po sebi. Zadostuje torej meritev časovnega spreminjanja korelacijske funkcije spektra zvezde in primerne referenčnega spektra.

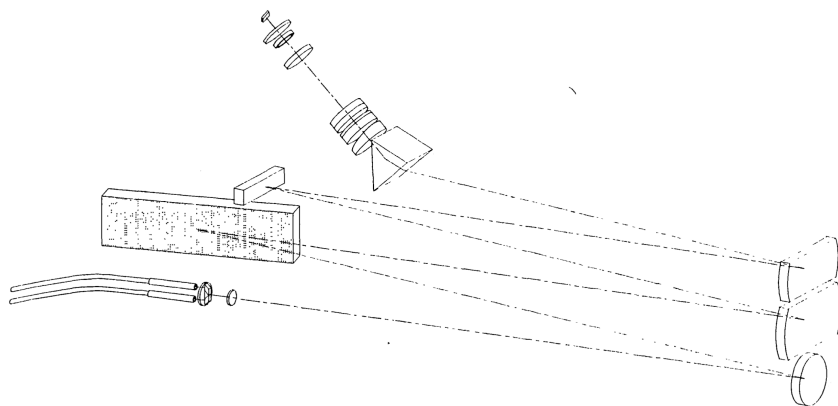
Taka meritev bo zaznala spremembe radialne hitrosti na nivoju metrov na sekundo, ob tem pa ni rečeno, da ne bodo izmerki glede na dejansko



radialno projekcijo hitrosti težišča zvezde sistematično zamaknjeni tudi za 100 m/s ali več [24]. Zamik je posledica zlasti dveh procesov: (i) Kot prvo je tu konvekcija, ki, podobno kot pri našem Soncu, poteka v površinskih plasteh večine zvezd, ob katerih iščemo planete. Vroč plin se v konvektivni plasti dviga, hladnejši pa spušča. Ker je nastanek spektralnih črt odvisen od temperature, odražajo Dopplerjevi premiki teh črt poleg hitrosti težišča zvezde tudi konvektivne premike. Večinoma so črte močnejše v bolj vročem plinu, zato njihovi Dopplerjevi premiki odražajo dviganje z nekaj 100 m/s in s tem zamik proti krajšim valovnim dolžinam. (ii) Svetloba z zvezde na poti z močno gravitacijsko vezane površine do opazovalca doživi gravitacijski rdeči premik. Za zvezdo Sončevega tipa je ta premik za zelo oddaljenega opazovalca enak 636 m/s, na splošno pa je odvisen od mase in velikosti zvezde, ki ju poznamo z omejeno točnostjo. Omenjena procesa imata praviloma sicer nasproten predznak, vendar se med sabo povsem ne izničita. K sreči pa se za zvezde brez izbruhov ali močnih magnetnih polj v obdobju do nekaj let ne spreminjata s časom. Tako dejanske radialne hitrosti težišča zvezde sicer ne poznamo, še vedno pa lahko merimo njeno spreminjanje. Pri interpretaciji podatkov je seveda treba upoštevati, da smo opazovali z vrteče se Zemlje, ki kroži okoli težišča Osončja. Vendar to ni resnejši problem, saj ustrezno radialno komponento hitrosti lahko izračunamo s točnostjo boljšo od 1 cm/s [23], pri čemer je glavni vir napake efektivni čas opazovanja [9], saj se prosojnost Zemljine atmosfere stalno spreminja.

Leta 1942 rojeni Michel Mayor je vso svojo kariero namenil izboljševanju točnosti spektroskopov. Z Andréjem Baranom sta leta 1981 razvila instrument CORAVEL [3]. Radialno hitrost opazovane zvezde je določil iz odčitkov fotopomnoževalke, ki je zabeležila, koliko svetlobe je v goriščni ravnini prepustila premična kovinska plošča z režami, ki so uokvirjale pričakovane položaje spektralnih črt. Za zvezde podobne Soncu so tako dosegli točnost 300 m/s, kar je omogočalo proučevanje številnih dvojnih zvezd, ni pa zadoščalo za odkrivanje planetov.

V devetdesetih letih se jima je pridružil še Mayorjev doktorski študent Didier Queloz. Leta 1993 so na francoskem Observatoire de Haute-Provence zgradili spektroskop ELODIE [4], ki je prinesel napredek na štirih področjih: (1) svetlobo so vanj speljali z optičnimi vlakni, kar je pomenilo manjše izgube svetlobe kot pri klasičnem Coudéjevem vmesniku, obenem pa je instrument lahko deloval na optični mizi v kontroliranih pogojih; (2) uporabili so običajni stopničasti spektroskop, ki pa so ga zelo pazljivo skalibrirali; (3) namesto fotopomnoževalke so uporabili digitalni ploskovni detektor CCD; (4) za korelacijsko analizo so namesto plošče z režami uporabili računalniški algoritem.



**Slika 2.** Shema stopničastega spektroskopa ELODIE [4]. S teleskopom zbrano svetlobo v spektroskop pripeljemo z optičnim vlaknom (levo spodaj), nato jo po odboju na zrcalu razklonimo z gosto interferenčno mrežico, katere reže so postavljene navpično. Tako dobimo v vodoravni smeri razklonjeno sled, v kateri pa se v isti smeri širi svetloba različnih interferenčnih redov. Te ločimo s kombinacijo prizme in grizme z vodoravno nanizanimi režami, ki rede razmakneta v navpični smeri. Svetlobo končno z lečami zberemo na detektorju CCD, ki je na vrhu skice.

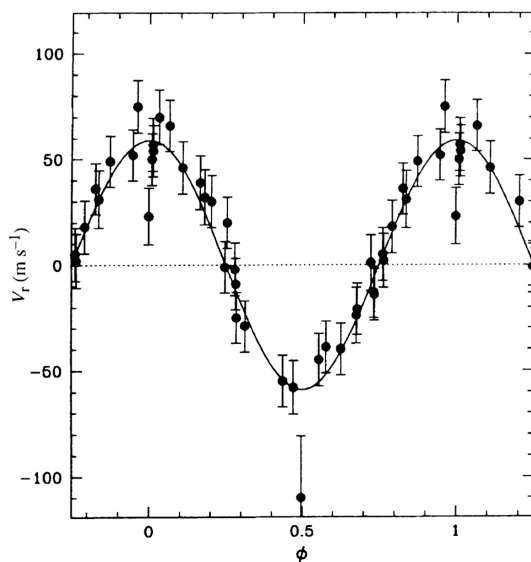
Preprosti spektroskopi z interferenčno mrežico točkasto sliko zvezde razklonijo v sled, vzdolž katere se spreminja valovna dolžina. Tak način ni učinkovit, saj je zabeležena sled relativno kratka in zato s primerno točnostjo lahko pokrije le skromen razpon valovnih dolžin in tako zabeleži položaje le majhnega števila spektralnih črt. Stopničasti spektroskop (fr. *echelle*) svetlobo zvezde razkloni dvakrat (glej sliko 2): najprej z zelo gosto interferenčno mrežico v zelo visokem interferenčnem redu, spektroskop ELODIE beleži svetlobo med 90. in 156. interferenčnim redom<sup>1</sup>. Žal se vsi ti redi prekrivajo, zato jih ločimo s še enim razklonilnim elementom, ki svetlobo rahlo razklanja v smeri pravokotni na prvotni razklon. V spektroskopu ELODIE so za drugi razklon uporabili kombinacijo prizme in grizme, to je prizme, ki ima na eni od površin še interferenčno mrežico. Rezultat je  $156 - 90 + 1 = 67$  skoraj vzporednih sledi, ki lepo pokrivajo površino detektorja CCD in omogočajo visokoresolucijsko ( $\lambda/\Delta\lambda \sim 40.000$ ) meritev spektra v območju valovnih dolžin med 390,6 in 681,1 nm. Na skupaj približno 67.000 točkah za zvezdo podobno Soncu zabeležimo  $\sim 5000$  spektralnih črt. To omogoča

<sup>1</sup>Pot svetlobe med sosednjima režama se na poti do gorišča spektroskopa razlikuje za 90 do 156 valovnih dolžin.

meritev radialne hitrosti s točnostjo  $\simeq 15$  m/s. Na teleskopu s premerom primarnega zrcala 1,93 m je za zvezdo 9. magnitude za to potrebna polurna osvetlitev. Tako je bil ELODIE leta 1993 daleč najtočnejši in najučinkovitejši astronomski spektroskop.

### Odkritje planeta ob zvezdi 51 Pegaza

Mayor in Queloz sta se takoj lotila sistematičnega opazovanja 142 Soncu podobnih zvezd, za katere so s spektroskopom CORALIE preverili, da so enojne in brez izbruhov ali pulzacij, ki bi zaradi časovno spremenljivega prispevka lahko kontaminirale meritev radialne hitrosti. Med njimi je bila tudi zvezda 51 v ozvezdju Pegaza, ki ima enako površinsko temperaturo kot Sonce in je za  $\sim 30\%$  večja od njega. Na razdalji 15,47 pc oziroma 50,45 svetlobnih let (ki jo po zaslugi Gaje poznamo na 0,2 % natančno) je ta zvezda z magnitudo  $V = 5,46$  na meji vidnosti s prostim očesom.



**Slika 3.** Spreminjanje radialne hitrosti zvezde 51 Peg z orbitalno fazo  $\Phi$ , ki čas meri v enotah obhodnega časa. Ta graf, ki ga razložimo z obstojem Jupitru podobnega planeta, ki to zvezdo obkroži v 4,23 dneva, je avtorjema Mayorju in Quelozu prinesel Nobelovo nagrado. Povzeto po [13].

Queloz je v meritvah radialne hitrosti zaznal rahla, vendar hitra nihanja z amplitudo 59 m/s in periodo 4,229 dneva. Zadnja vrednost je bila povsem nepričakovana, saj imajo planeti v našem Osončju veliko daljše ob-

hodne čase. Celo Merkur za en obhod potrebuje 88 dni. Torej se je potožil mentorju, da nikakor ne najde napake, ki bi razložila čudni rezultat.

Mayor je razumel, za kaj gre, in tako sta 23. novembra 1995 v reviji Nature objavila odkritje planeta z maso vsaj polovice Jupitra, ki kroži okoli Soncu podobne zvezde (slika 3). Planet bi bil lahko tudi nekoliko bolj masiven, saj ni nujno, da Zemlja leži v orbitalni ravnini planeta in je tako amplituda radialne komponente manjša od dejanske hitrosti zvezde. Vendar pa je statistično neverjetno, da bi masa nevidnega telesa dosegala 13 Jupitrovih mas. V tem primeru bi bilo to telo na spodnji meji objektov, ki jim pravimo zvezde in ki energijo pridobivajo z jedrskim zlivanjem. Konkretno zvezdam z masami med približno 13 in 80 masami Jupitra pravimo rjave pritlikavke, ki vsaj nekaj časa v svojih sredicah spajajo devterij in vodik v  $^3\text{He}$ , masivnejše med njimi spajajo tudi litij.

Odkritje planeta je že pred objavo potrdila skupina G. Marcyja na Havajih, leta 2015 pa so opazili tudi rahel presežek v spektru svetlobe, kadar je planet skoraj za zvezdo in odbija proti nam nekaj njene svetlobe [11]. Tako so lahko ugotovili, da je smer proti Zemlji le  $10_{-10}^{+19}$  stopinj od orbitalne ravnine planeta, in da je posledično njegova masa določena na  $0,46_{-0,01}^{+0,06}$  mase Jupitra. Ker je od svoje zvezde oddaljen le 8 milijonov km, je vroč in zato nekoliko napihnjen, z dvojnimi Jupitrovimi polmeri. Leta 2015 je Mednarodna astronomska zveza planet poimenovala Dimidium, ki v latinščini pomeni polovica in je sklic na planetovo maso.

## Predzgodovina

Kot je to pogosto, imajo pomembna odkritja svojo predzgodovino. Tako je že leta 1989 David Latham, ki je bil leta 1986 moj profesor na poletni šoli Vatikanskega observatorija, objavil odkritje, da ob zvezdi HD 114762 kroži telo, ki bi bilo po masi lahko rjava pritlikavka, torej zvezda, ali masivni planet [10]. Žal mu točnost meritve ni omogočala, da bi se odločil med obema možnostma. Čeprav se je kasneje izkazalo, da gre za planet, s prvenstvom in Nobelovo nagrado ni bilo nič.

Še pred tem je leta 1988 Fruchter s sodelavci objavil, da je ob pulzarju PSR 1957+20 spremljevalka z maso, ki dosega le nekaj odstotkov mase Sonca [7]. Kljub majhni masi, ki bi jo uvrščala med planete, so imeli spremljevalko za zvezdo, ki pa je v bližini hitro vrtečega se pulzarja izgubila že skoraj vso snov. Tako ta objekt razumemo tudi danes. Nato je leta 1991 Bailes s sodelavci objavil [2] odkritje planeta z desetkratno maso Zemlje, ki kroži okoli pulzarja PSR 1829-10. Naslednje leto sta sledila Wolszczan in

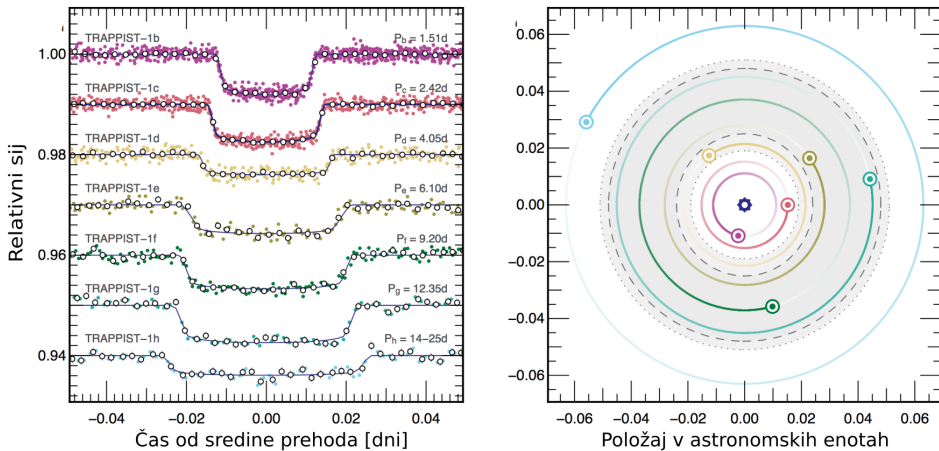
Frail in objavila [22] odkritje dveh planetov okoli pulzarja PSR 1257+12. Pulzarji so izjemno kompaktne nevtronske zvezde, ki imajo ob masi  $\sim 1,4$  mase Sonca polmer le  $\sim 10$  km. Ker se zelo hitro vrtijo in imajo močna magnetna polja, je radijska svetloba, ki jo sevajo v polju pospešeni elektroni, modulirana z rotacijsko periodo. Pulzar PSR 1257+12 se zavrti 160-krat v sekundi, Wolszczan in Frail pa sta opazila, da radijski pulzi včasih nekoliko zamujajo ali preHITEVAJO. Opaženo sta lahko razložila s prisotnostjo dveh planetov z masama 2,8 in 3,4 mase Zemlje.

Kljub temu da je obstoj teles planetnih mas v okolici teh nevtronskih zvezd nesporen, Nobelov odbor odkritij ni nagradil. Vzroka sta verjetno dva. Kot prvo so ta odkritja ostala relativno osamljena, saj danes poznamo le 16 planetov okoli pulzarjev, kar je malo v primerjavi z več kot 4000 planeti okoli Soncu podobnih zvezd, ki v svojih sredicah spajajo vodik v helij [25]. Kot drugo pa so ta telesa sicer planetnih mas, vendar z zelo drugačnim nastankom in razmerami, kot vladajo na planetih običajnih zvezd. Pulzarski planeti so verjetno nastali iz materiala, ki je ostal v okolici kljub divji eksploziji supernove, ki iz sredice masivne zvezde rodi nevtronsko zvezdo. Kako je to mogoče, ne vemo, kar pa ni nič presenetljivega, saj imamo pri takih eksplozijah opraviti s skrajno neravnovesnimi razmerami, izjemno močnimi magnetnimi polji in odsotnostjo preprostih simetrij. Tudi razmere na teh telesih so kaj nenavadne: menda bi zadostovalo okoli ekvatorja takega planeta speljati žico, pa bi se v njej inducirala dovolj visoka napetost, da ne bi bilo težav s proizvodnjo električne energije. Če vas seveda ne bi takoj scvrlo.

### Nadaljnji razvoj odkrivanja planetov

Spektroskopu ELODIE so z znatnim prispevkom Queloz in Mayorja sledili še točnejši nasledniki, z imeni CORALIE in HARPS. Slednji dosega točnost 0,9 m/s, torej je valovno dolžino sposoben meriti na 9 decimalnih mest. To omogoča odkrivanje planetov po masi podobnih Zemlji (glej npr. [19]). Z meritvijo periodičnih nihanj radialne hitrosti zvezde so doslej odkrili skupaj 863 planetov okoli 640 zvezd [25]. V srečnih primerih je mogoče spektroskopsko tudi analizirati odbito zvezdno svetlobo [11] in po vpijanju zvezdine svetlobe v atmosferi planeta, ko je ta pred zvezdo, določiti tudi kemično sestavo atmosfere [20]. Pričakujemo, da se bo analiza atmosfer planetov v naslednjem desetletju močno razmahnila, saj bo leta 2024 v Čilu začel z opazovanji teleskop ELT Evropskega južnega observatorija, ki bo s primarnim zrcalom s premerom 39 m presešel skupno zbiralno moč vseh sedanjih teleskopov.

Leta 1999 se je opisanim metodam odkrivanja planetov drugih zvezd pridružila doslej najuspešnejša med njimi, saj smo z njo doslej zaznali kar 2969 planetov ob 2230 različnih zvezdah [25]. Če je smer proti Zemlji dovolj natančno poravnana z ravnino tira planeta, se planet po enkrat na orbitalni obhod za nekaj ur znajde med zvezdo in Zemljo in nam tedaj pokrije majhen del ploskvice zvezde. Zato je zvezda med prehodom planeta preko ploskvice videti malenkost temnejša. V osnovi je to klasična metoda, ki medsebojne periodične mrke uporablja za odkrivanje dvojnih zvezd, vendar jo je bilo za odkrivanje planetov težko uporabiti, saj ti lahko pokrijejo le majhen delež zvezdine svetlobe. Pri Jupitru, ki je desetkrat manjši od Sonca, bi taka zvezda potemnela za 1 %, če pa je v igri planet Zemljine velikosti, torej še desetkrat manjši, pade gostota svetlobnega toka le za 0,1 ‰. Tako točnost je z Zemljinega površja težko doseči, saj nas moti spremenljiva prosojnost Zemljine atmosfere. Odkrivanje prehodov planetov preko zvezdnih ploskvic se je zato polno razmahnilo šele s specializiranimi astronomskimi sateliti. Francoskemu COROT-u [1] je sledil izjemno uspešni Nasin satelit Kepler [5], ki ga je sedaj nasledil TESS [15], sredi prihodnjega desetletja pa upamo na misijo PLATO [14] Evropske vesoljske agencije.



**Slika 4.** Zvezda Trappist-1 ima 7 planetov. Levo je narisan sij zvezde, merjen s Spitzerjevim vesoljskim teleskopom, ko se pred njo giblje označeni planet. Polne točke so posamezne meritve, prazne pa so povprečja preko časovnih oken. Vse krivulje razen zgornje so navpično zamaknjene. Desno so narisane tirnice planetov, astronomska enota je razdalja Zemlje od Sonca. Osenčen kolobar je območje temperatur, ki dopušča obstoj tekoče vode na planetovi površini. Povzeto po [8].

Prehod preko ploskvice nam omogoča meritev velikosti planetov. Če nam jo uspe združiti z meritvijo nihanja radialne hitrosti zvezde, ki nam da

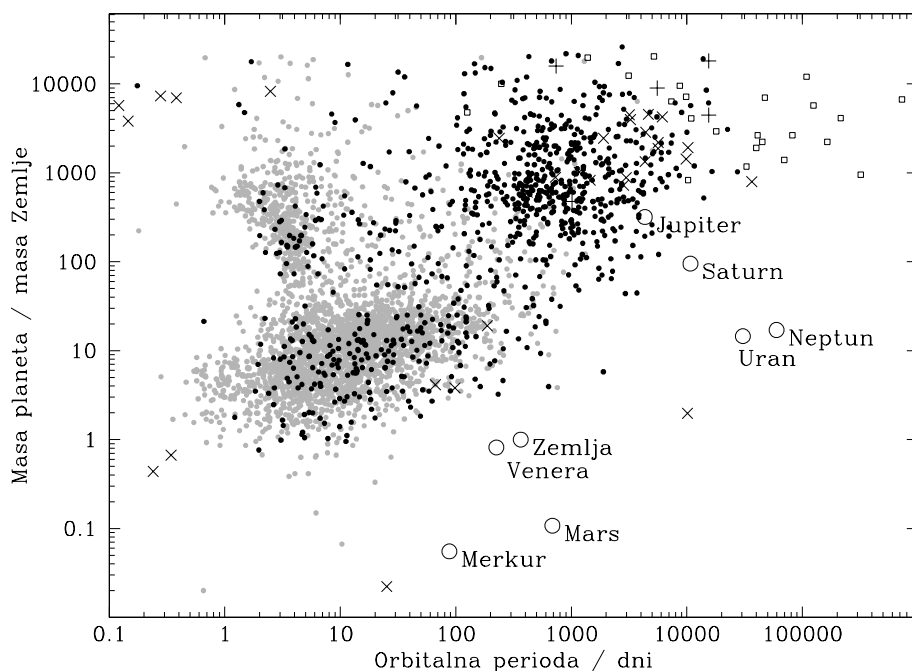
maso planeta, lahko izračunamo povprečno gostoto planeta. Tako prehodi preko ploskvice lepo pokažejo, da gre res za planetna telesa gostote vode ali malo več, nikakor pa ne za kaj bolj eksotičnega, recimo za črne luknje planetnih mas. Slednje bi imele pri masi Jupitra Schwarzschildov polmer enak le  $2Gm_p/c^2 = 3$  m, kar je seveda odločno premalo za zaznavno zatemnitev zvezdine ploskvice. Se pa izjemoma zgodi, da se planet giblje natanko pred drugo zelo oddaljeno zvezdo (ne pred tisto, na katero je gravitacijsko vezan). V tem primeru zaradi gravitacijskega lečenja vidimo ojačitev svetlobe zvezde v ozadju.

Vse opisane metode imajo zmožnost odkrivanja zvezd z več planeti. Precej izjemen primer je zvezda Trappist-1, Sneguljčica obdana s sedmimi palčki na poravnanih tirih s planetnimi polmeri med 0,75 in 1,13 Zemljine velikosti [8]. Ker so si planeti tudi zelo blizu (slika 4), se med seboj dovolj gravitacijsko motijo, da so lahko izmerili, da so njihove mase med 0,4 in 1,4 Zemljine. Ker ima ta zvezda 2000-krat manjši izsev od Sončevega, so kljub bližini zvezde ravnovesne temperature znosne, med 170 in 400 K, torej bi bila na štirih od teh planetov na površju lahko tekoča voda. Zvezda Trappist-1 je z razdaljo 40 svetlobnih let relativno blizu Zemlji, torej le malo manj od desetkratne razdalje do najbližje zvezde za Soncem, Proxime Kentavra, ob kateri so tudi že odkrili planet.

### Populacijska analiza

Trenutno poznamo 4133 planetov, torej so lastnosti celotnega vzorca bolj zanimive od posameznih primerov. Slika 5 kaže obhodne čase in ocene mas planetov. Označene so lastnosti poznanih planetov, ne pa vseh planetov v neki prostornini v vesolju. Tako je težko odkrivati planete z dolgimi obhodnimi časi, saj moramo variacije radialnih hitrosti opazovati vsaj eno orbitalno periodo, pri prehodih preko ploskvice pa moramo zabeležiti vsaj tri dogodke, da vemo, za kaj gre. Diagram je torej na desni močno nepopoln. Podobno je lažje opaziti masivni in s tem relativno veliki planet, na diagramu torej šele odkrivamo Zemljine dvojnike. Ko primerjamo položaj posameznih planetov s tistimi v našem Osončju, bi kdo lahko zmotno sklepal, da so vsi planeti s kratkimi periodami tako blizu svoji zvezdi, da je na njih izjemno vroče. To je pogosto res, vendar je veliko opazovanih zvezd po izsevu precej temnejših od Sonca, torej omogočajo obstoj tekoče vode na planetovem površju tudi za zelo bližnje planete. Lep primer je zgoraj omenjeni sistem sedmih planetov okoli zvezde Trappist-1.

Slika 5 je torej posledica naših še vedno skromnih zmožnosti odkrivanja planetov. Vendar je tudi vrh ledene gore, ki že gleda iz vode, precej presene-



**Slika 5.** Obhodni časi in mase planetov za objekte odkrite z metodo radialnih hitrosti (●, enačba (1)), prehodov preko zvezdne plovke (●), astrometrije (+, enačba (2)), meritve pulzarjev (×) in slikanja (□). Za radialne hitrosti je narisana spodnja meja mase, pri prehodih preko plovke pa je masa planeta ocenjena iz njegovega polmera po zvezi  $M = R^2$ , kjer sta obe količini v enotah Jupitra. Označeni so tudi položaji planetov našega Osončja.

tljiv. Vsekakor nihče ni pričakoval, da bomo odkrivali planete, ki obkrožijo svojo zvezdo v vsega nekaj dneh. Njihov nastanek razumemo kot kombinacijo dveh ali treh mehanizmov: prvi je nastanek *in situ*, pri čemer je moral biti protoplanetarni disk precej drugačen od tistega, ki je botroval našemu Osončju. Drugi je radialna migracija, ko resonančni mehanizmi med planeti povzročajo postopno izgubo vrtilne količine nekaterih planetov in s tem njihov premik bližje zvezdi. Zadnji je Kozai-Lidov mehanizem, ko planet na oddaljeni krožni orbiti povzroči, da drug planet v krožni, vendar nagnjeni orbiti postopoma preide na precej sploščeno, vendar manj nagnjeno tirnico. Taka sploščena tirnica je potem lahko nastavek za radialno migracijo. Relativni pomen teh treh mehanizmov je še nejasen [21].

Pomen resonanc med orbitalnimi periodami planetov opazimo tudi ne-



posredno. Tako za planete Jupitrovih mas vidimo presežek parov planetov, ki imajo orbitalne periode v razmerju 2 : 1 [21], medtem ko pri planetih z manjšimi masami takega presežka ni. Za planete, ki so po masi podobni Jupitru, lahko tudi trdimo, da so lastnosti njihovih zvezd podobne kot pri zvezdah brez planetov: če ima zvezda maso manjšo od 1,16 Sončeve, se vrtilni počasni, tako kot naše Sonce, in je njena vrtilna os približno poravnana z normalo na tirnico (Sončeva vrtilna os oklepa z normalo le kot  $6^\circ$ ). Za zvezde z večjo maso je porazdelitev nagibov skoraj izotropna, take zvezde se tudi hitreje vrtijo [21]. Meja pri 1,16 Sončeve mase ustreza spremembi v strukturi zvezde: zvezde z manjšo maso imajo debele konvektivne ovojnice, kar omogoča nastanek močnih magnetnih polj, ki vplivajo tudi na protoplanetarni disk, medtem ko se v zvezdah z večjo maso v zunanjih plasteh energija lahko prenaša le s sevanjem. Tudi lastnosti planetnih tirov so odvisne od mase: pri planetih Jupitrovih mas opazimo tudi močno sploščene tiri. Vendar so zelo eliptični tiri še zlasti prisotni okoli zvezd, ki imajo v svojih atmosferah veliko kemičnih elementov težjih od helija. Vnaprejšnja meritev kovinskosti zvezd je torej pomembna za izbor tarč, ki jih opazujejo tekoči projekti, kot je TESS. Primeri rezultatov takih raziskav, ki smo jih opravili s spektroskopom HERMES v Avstraliji, so opisani v [17], [6] in [18].

Kot smo omenili, je verjetnost za odkritje planeta odvisna od njegovega položaja na sliki 5. Možnost za uspeh je najlažje ovrednotiti za planete, ki jih odkrivamo po spremenljivi radialni hitrosti zvezde, saj se hitrost take zvezde stalno spreminja in je načeloma merljiva, če le normala na orbitalno ravnino ne kaže skoraj natanko proti Zemlji, kar pa je malo verjetno. Ti preprosti geometrijski vplivi prinesejo ugotovitev, da z lahkoto odkrijemo vse planete v zgornjem levem kotu slike, medtem ko je naša uspešnost spodaj desno zanemarljivo majhna. Torej ni težko ugotoviti, kolikšen delež zvezd bi imel planete, če bi nam uspelo odkriti prav vse. Kot rezultat lahko povzamemo [12], da približno vsako deseto zvezdo podobno Soncu obkroža planet podoben Jupitru, ki ima obhodni čas krajši od nekaj let. Če pa se omejimo na planete z masami manjšimi od 30 Zemljinih mas in obhodnim časom krajšim od enega leta, jih najdemo okrog vsake druge zvezde podobne Soncu. Torej so planeti, ki so po velikosti podobni Zemlji, v vesolju res pogosti.

### Sklep

Delo, ki sta ga z uvedbo novih metod in prvimi odkritji opravila nagrajenca, je jasno pokazalo, da so zvezde obdane s planeti pravilo in ne izjema. Ob doslej odkritih 4131 planetih okoli drugih zvezd je jasno, da ima večina zvezd

na nočnem nebu ob sebi vsaj še kakšen planet.

Ob tem imajo včasih prav tudi pisci znanstvene fantastike: poznamo vsaj 8 primerov, ko planet kroži okoli dvojne zvezde. Zanimivo je, da je njegova lokacija praviloma na komaj dovoljšnji razdalji, da je tak trojni sistem stabilen in posledično planet ne doživi bližnjega srečanja z eno od zvezd, kar bi se navadno končalo z izvrženjem planeta, ki ne bi bil več gravitacijsko vezan. Tak prosto leteči nekdanji planet bi bilo seveda težko odkriti, nekaj možnosti je le, če bi se planet za krajši čas natanko poravnal s smerjo proti oddaljeni zvezdi in bi potem svetlobo te oddaljene zvezde zaradi gravitacijskega lečenja planeta za nekaj ur videli ojačeno.

Z odkrivanjem planetov okoli drugih zvezd Zemlja postaja vedno bolj običajen svet. Vseeno pa je za nas edinstven, saj je do prvega primerljivega enostavno predaleč. Za primerjavo: če bi hoteli proti najbližji zvezdi za Soncem poslati vesoljsko plovilo, ki bi se z obiska vrnilo v 80 letih, bi moralo potovati tja in nazaj s približno desetino svetlobne hitrosti. Tudi če bi imeli idealen vesoljski pogon, ki bi deloval s 100-odstotnim izkoristkom, bi morali za po dve pospeševanji in zaviranji na poti do tja in nazaj za vsako tono naše vesoljske ladje porabiti toliko energije, kot je celotno človeštvo porabi v 2 dneh. Seveda ena tona za 80-letno potovanje ni dovolj. Misija Apollo 11, ki se je za 10 dni odpravila le do Lune, je ob startu z Zemlje tehtala 3039 ton. Torej ne bomo nikamor šli, preprosto nimamo energije za kaj takega.

Lahko sklenemo, da se moramo ob množici planetov in vedno boljšem razumevanju nastanka in razvoja vesolja tudi končno začeti zavedati, kako nujno se je treba takoj lotiti reševanja podnebne krize, ki jo povzročamo na naši in za nas edini Zemlji.

## LITERATURA

- [1] A. Baglin, *COROT: A minisat for pionnier science, asteroseismology and planets finding*, *Advances Space Research* **31** (2003), 345–49.
- [2] M. Bailes, A. G. Lyne in S. L. Shemar, *A planet orbiting the neutron star PSR1829-10*, *Nature* **352** (1991), 311–13.
- [3] A. Baranne, M. Mayor in J. L. Poncet, *Coravel – A new tool for radial velocity measurements*, *Vistas in Astronomy* **23** (1979), 279–316.
- [4] A. Baranne, D. Queloz, M. Mayor, idr., *ELODIE: A spectrograph for accurate radial velocity measurements*, *Astronomy & Astrophysics Suppl.* **119** (1996), 373–390.
- [5] W. J. Borucki, idr., *Kepler Planet-Detection Mission: Introduction and First Results* *Science* **327** (2010), 977–80.
- [6] S. Buder, idr., *The GALAH Survey: second data release*, *Mon. Not. R. Astr. Soc.* **478** (2018), 4513–4552.
- [7] A. S. Fruchter, D. R. Stinebring in J. H. Taylor, *A millisecond pulsar in an eclipsing binary*, *Nature* **333** (1988), 237–39.

- [8] M. Gillon, idr., *Seven temperate terrestrial planets around the nearby ultracool dwarf star TRAPPIST-1*, arXiv:1703.01424; tudi Nature **542** (2017), 456–60.
- [9] S. Halverson, idr., *A comprehensive radial velocity error budget for next generation Doppler spectrometers*, Proc. of the SPIE **9908** (2016), id. 99086, str. 20.
- [10] D. Latham, idr., *The unseen companion of HD114762: a probable brown dwarf*, Nature, **339** (1989), 38–40.
- [11] J. H. C. Martins, idr., *Evidence for a spectroscopic direct detection of reflected light from 51 Pegasi b*, Astronomy & Astrophysics **576** (2015), A134, str. 9.
- [12] M. Mayor, idr., *The HARPS search for southern extra-solar planets XXXIV. Occurrence, mass distribution and orbital properties of super-Earths and Neptune-mass planets*, arXiv:1109.2497 (2011), str. 23.
- [13] M. Mayor in D. Queloz, *A Jupiter-mass companion to a solar-type star*, Nature **378** (1995), 355–359.
- [14] H. Rauer, idr., *The PLATO 2.0 mission*, Experimental Astronomy, **38** (2014), 249–330.
- [15] G. R. Ricker, idr., *Transiting Exoplanet Survey Satellite (TESS)*, J. Astr. Telescopes Instruments & Systems **1** (2015), id. 014003, str. 10.
- [16] S. Udry, idr., *The HARPS search for southern extra-solar planets. XI. Super-Earths (5 and 8  $M_{\oplus}$ ) in a 3-planet system*, Astronomy & Astrophysics **469** (2007), L43–47.
- [17] S. Sharma, idr., *The TESS-HERMES survey data release 1: high-resolution spectroscopy of the TESS southern continuous viewing zone*, Mon. Not. R. Astr. Soc. **473** (2018), 2004–2019.
- [18] S. Sharma, idr., *The K2-HERMES Survey: age and metallicity of the thick disc*, Mon. Not. R. Astr. Soc. **490** (2019), 5335–5352.
- [19] S. Udry, idr., *The HARPS search for southern extra-solar planets. XI. Super-Earths (5 and 8  $M_{\oplus}$ ) in a 3-planet system*, Astronomy & Astrophysics **469** (2007), L43–47.
- [20] A. Vidal-Madjar, idr., *Magnesium in the atmosphere of the planet HD 209458 b: observations of the thermosphere-exosphere transition region*, Astronomy & Astrophysics **560** (2013), A54, str. 15.
- [21] J. N. Winn in D. C. Fabrycky, *The Occurrence and Architecture of Exoplanetary Systems*, Annual Review Astr. Astrophys. **53** (2015), 409, str. 41.
- [22] A. Wolszczan in D. A. Frail, *A planetary system around the millisecond pulsar PSR1257 + 12*, Nature **355** (1992), 145–47.
- [23] J. T. Wright in J. D. Eastman, *Barycentric Corrections at 1 cm s<sup>-1</sup> for Precise Doppler Velocities*, Pub. Astr. Soc. Pacific **126** (2014), str. 838.
- [24] T. Zwitter, idr., *The GALAH survey: accurate radial velocities and library of observed stellar template spectra*, Mon. Not. R. Astr. Soc. **481** (2018), 645–654.
- [25] *Exoplanet Encyclopaedia*, dostopno na [exoplanet.eu](http://exoplanet.eu), ogled 26. 11. 2019.
- [26] *JPL Horizons System*, dostopno na [ssd.jpl.nasa.gov/horizons.cgi](http://ssd.jpl.nasa.gov/horizons.cgi), ogled 23. 11. 2019.

### **Spomini na študijska leta in profesorja Plemlja**

Ob 50. obletnici smrti akademika profesorja dr. Josipa Plemlja in 100. obletnici ustanovitve ljubljanske univerze, katere prvi rektor je bil, je na Seminarju za zgodovino matematičnih znanosti prišlo do pobude, da bi zbrali nekaj spominov nekdanjih študentov na svoja študentska leta in na svoje profesorje. Vabilu, da naj nekaj o tem napišejo, so se prijazno odzvali častni članci DMFA Slovenije prof. Jožica Dolensek in prof. Martina Koman ter žal že pokojni prof. Marjan Vagaja, prejemnik priznanja DMFA Slovenije. Pridobljeno gradivo sva pod prispevkom zapisana uredila in popravila nekaj manjših napak.

Oglejmo si nekaj zbranih dragocenih spominov. Navedeni so v vrstnem redu glede na pripovedovalčevo letnico vpisa na ljubljansko univerzo.

#### **Martina Koman: Moji spomini na študijska leta 1950–1954**

##### **Spomini na matematiko**

Matematika mi v gimnaziji ni delala preveč težav. Zadnja štiri leta so to izkoristili profesorji in so mi priskrbeli dosti inštrukcij iz matematike. Zato pri vpisu na univerzo nisem oklevala. Matematika je imela še eno prednost. Ker je matematikov zelo primanjkovalo, je bila služba praktično zagotovljena. Brucevske težave so se začele že pri vpisu: kako pravilno izpolniti indeks. Matematiko I smo poslušali skupaj s študenti drugih fakultet: s fiziki in tehniki. Matematiko je tisto leto v prvem letniku predaval prof. Plemelj. Začel je tako preprosto z osnovnimi aksiomi, da je nepotreben strah že prvo uro izginil. Učni programi in način dela na univerzi se je začel spreminjati v letih mojega študija. Takrat še ni bilo nobenih pogojev za vpis v naslednji letnik, izjema so bili štipendisti. Diplomaska izpita A in B sta vključevala vso matematiko, ki smo jo poslušali v štirih letih. Pred diplomo je bilo treba narediti izpite iz drugih predmetov: fizike, mehanike, astronomije. Vendar pa je bilo nujno potrebno sprotno učenje, če si hotel predavanja dobro izkoristiti. V prvem letniku še ni bilo nobenih ustreznih učbenikov v slovenščini. Učbenika Višja matematika I in Višja matematika II prof. Vidava sta izšla kasneje. Uporabljali smo učbenike v srbohrvaščini. Poceni in kvalitetne učbenike v ruščini je bilo možno kupiti kasneje. Predavanja prof. Plemlja so bila zelo kvalitetna. Ker je govoril po-

časi in samo bistvene stvari, se je zlahka dalo zapisovati njegova predavanja. Najbolj se spomnim vpeljave praidealov. Nemoč dosedanje matematike je izrazil s stavkom: »Vse je padlo v vodo.« Enkrat se je zmotil in namesto koren iz minus pet je rekel »koren iz minus fünf.« Pri tem se je ustavil, se nasmehnil in nas vprašal: »Ali ste slišali, kaj sem rekel?« Danes, ko bolj poznam pozabljivost starostnikov, je bil lapsus za prof. Plemlja redek signal njegovih let. Še ta dogodek. Ko je bil pri vajah pri tabli kolega, ki je pisal praktično nečitljivo in ni upošteval Plemljeve zahteve, da naj piše lepše, se je na koncu razjezil in dejal: »Boste popoldan ostali tu, da vas bom naučil čitljivo pisati.« Kolikor vem, te grožnje ni uresničil. Prof. Plemelj je res poskrbel in izkoristil vsako malenkost, da so bila njegova predavanja čim bolj razumljiva. Zadnji dve leti (morda tudi tri leta) mojega študija je bil božič že delovni dan. Študentje smo se dogovorili, da na predavanja ne bomo prišli. Ko smo naslednji dan, 26. decembra, že čakali na predavanja, pride kolega in reče: »Jaz sem še vedno praznično razpoložen. Ali gremo domov?« Takoj smo ga ubogali in zapustili predavalnico. Po pripovedovanju kolega je OZNA poizvedovala pri profesorjih, koliko študentov je bilo za božič na predavanjih. Prof. Plemelj jim ni hotel povedati z utemeljitvijo, da za študente predavanja niso obvezna. Pri predavanju prof. Plemelj ni omenil naše odsotnosti. Profesor astronomije Fran Dominko je to priložnost izkoristil in nam razložil, da je božič v bistvu praznik astronomije: »Dies natalis solis invicti – Rojstni dan nepremagljivega Sonca.« Merjenje časa določa Sonce. Vsak dan opoldan je Sonce najvišje na nebu. Višina Sonca na nebu se spreminja, najvišje je Sonce poleti, pozimi pa najnižje. Ko so astronomi po zimskem solsticiju ugotovili, da višina Sonca na nebu počasi, toda vztrajno narašča, so se upravičeno razveselili in praznovali. Cerkev je temu prazniku dodala svoj pomen: rojstvo Jezusa. V letih mojega študija je prof. Plemelj praznoval dva redka jubileja, ne samo v slovenskem prostoru, temveč kar v svetovnem merilu. Ko sem bila, če me spomin ne vara, v tretjem letniku, je prof. Plemelj predaval že stoti semester. V četrtem letniku pa je praznoval svoj 80. rojstni dan. Seveda smo se teh jubilejev spomnili tudi študentje v matematičnem seminarju. Ko je obujal spomine na svoje delo, je med drugim rekel: »Ker sem vse življenje bil med mladimi, se tudi jaz nisem tako hitro staral.«

Anekdota o prof. Vidavu. Pred izpitom je šel študent Tomo Skubic vprašati, kaj je treba znati za izpit. Prof. Vidav mu je odgovoril: »Nič, če hočete pasti.«

## Spomini na fiziko

Fiziko 1 nam je v prvem letniku skupaj s študenti tehničnih fakultet predaval prof. Anton Peterlin. Vodil je tudi vaje. Nekoč je študenta, ki je hotel na tablo zapisati integral, poučil: »Ne pišite integralov, saj ne veste, kaj pomenijo.« Naslednji študent, ki je na tablo pisal vaje, je dobro znal, tako da je prof. Peterlin pokazal, da je zadovoljen z njegovim znanjem. Zataknilo se je, ko bi moral zapisati integral. Pa mu je nekako začudeno pomagal prof. Peterlin: »To se vendar zapiše z integralom.« Študent pa mu je pojasnil: »Saj sem hotel zapisati z integralom, pa se nisem upal, ker ste rekli, naj ne pišemo integralov.« Prof. Peterlin se je samo zasmel, dobra volja ga ni minila.

Moj izpit iz fizike 2 je potekal takole. Predavanja iz fizike 2 je imel prof. Anton Moljk. Po končanih predavanjih je odšel za dalj časa v Ameriko. Izpit smo delali pri prof. Ivanu Kuščerju. Izpit smo delali skupaj s tehničnimi fiziki. Čakali smo kar v predavalnici, kjer smo delali izpite. Najprej so odgovarjali fiziki. Prof. Kuščer se je jezil zlasti takrat, ko mu niso znali snovi, ki je bila objavljena v Obzorniku. Zelo sem si želela, da ga ne bi razjezila tudi jaz. Na vprašanje, kaj je jedrska izomerija, sem mu pravilno odgovorila: »To so atomi z istim vrstnim številom in z različno maso.« Na vprašanje, ali je ta pojav že razjasnjen, mu nisem znala odgovoriti. Rekla sem: »Ne vem, zame še ni.« Na tako natančen odgovor se je samo posmejal. Pri naslednjem vprašanju se je prof. Kuščer zmotil, ko je dal pripombo za računanje integrala za povprečno hitrost molekul v plinu: »Ta integral se izračuna s substitucijo.« Pa ga popravim: »Ne, gre per partes.« Začudeno je pogledal proti mojemu pravilnemu popravku, izpit sem uspešno opravila.

## Marjan Vagaja: Pripoved o prof. Plemlju

Ko sem se jeseni 1951 vpisal v prvi letnik študija matematike na ljubljanski univerzi, nas je bruce prvi dan pouka sprejel prof. Plemelj v spremstvu asistenta Križaniča. Izprašal nas je, kakšne ocene smo imeli iz matematike na srednji šoli. Vsi smo bili odlični, le eden prav dober. Nato je rekel: »Prav dober? To ni nič. Za vas ostale (odličnjake) pa je veliko vprašanje, če bo kaj iz vas.« Nadalje ga je zanimalo, ali smo se v srednji šoli učili o odvodu in integralu, tako kot sta na primer obravnavana v predvojni Kunčevi knjigi. Nobeden od nas te snovi ni poznal, ker takrat ni bila v učnem programu

slovenskih srednjih šol. Smerni koeficient tangente smo na primer določali z limitnim procesom. Profesor Plemelj je nato pripomnil: »No, dobro, vas vsaj niso nič narobe naučili.« Naj ob tem še pripomnim, da takoj po vojni v srednjih šolah sploh nismo imeli ne takega ne drugačnega učbenika za matematiko. Učitelji so nam po navadi kar narekovali domače naloge iz svojih zapiskov.

V drugem letniku smo prvič srečali matematični seminar, ki je bil sicer skupen za drugi, tretji in četrti letnik. V resnici je bil to zelo pomemben predmet. Na njem smo ponavljali in utrjevali snov, ki smo jo slišali pri predavanjih, tako da smo na tabli reševali naloge z danega matematičnega področja. Tako smo z vajami preverjali svoje znanje, izpopolnjevali matematično mišljenje, profesor pa je tako že pred izpiti spoznal naše sposobnosti. Ko smo se v drugem letniku prvič prikazali na seminarju, nas je nagovoril študentski kolega Tomo Skubic, tedaj slušatelj četrtega letnika. Povedal nam je, da na seminarju v skladu s tradicijo hodijo k tabli izključno študentje drugega letnika, in to utemeljil takole: »Mi starejši se ne smemo blamirati, vi novinci pa se še lahko.« Ta metoda je dobro delovala, »žrtve« smo bili drugošolci, ki smo po abecedi hodili k tabli reševati naloge. Spominjam se samo enega primera, ko smo drugošolci kolektivno izostali od seminarja; tedaj so hočeš nočeš morali k tabli naši kolegi iz višjih letnikov. Vedno je bil na seminarju navzoč tudi prof. Plemelj, ki nas je pri tem opraviilu nadziral in nam pogosto tudi pomagal. Seveda ni bil nič kaj zadovoljen, če nam reševanje ni šlo. Nekoč se kolega ni spomnil, kako se razstavi izraz  $a^n - b^n$ , zato se je profesor zelo razburil in izjavil, da »je to škandalozno«. Če je kdo delal pred tablo večje neumnosti, ga je seveda poslal v klop in na vrsti je bil naslednji.

Nekoč je prof. Plemelj na seminarju zagledal v prvi vrsti dva nova obraza in ju vprašal »Kaj pa vidva?« Odgovorila sta: »Ja, prepisala bi se rada iz gradbenega oddelka na matematiko.« Z njunim odgovorom pa profesor ni bil zadovoljen: »Hm, če bi bilo obratno, da bi se prepisala z matematike na gradbeništvo, potem bi razumel. Tako kot vidva želita, pa ne bo šlo.« Naslednji dan sta bila spet prisotna. Po profesorjevi pripombi: »Kaj vidva tukaj sploh še iščeta?!« ju potem ni bilo več na spregled.

Prof. Plemelj je, kot pravi Gorenjec, vedno rad hodil v gore, in to še v razmeroma visoki starosti. Ko je v začetku petdesetih let moja generacija začela študirati matematiko, je bil star že skoraj osemdeset let, pa se je v družbi še podal v Julijce, a na sam Triglav mu po letu 1950 ni več uspelo

priti. Spominjam se, da so se nekoč odpravili v triglavsko pogorje skupaj Plemelj, Kuščer, Vidav in Moljk, a so prišli le do Kredarice. Od njih je bil najbrž Vidav najmanj vnet planinec. Ko smo ga namreč po vrnitvi vprašali, ali bi se še povzpel na Triglav, je odgovoril: »Zakaj pa? Saj nisem tam ničesar pozabil.« Z leti se je prof. Plemlju starost seveda čedalje bolj poznala in tudi predaval je bolj počasi. Včasih se je moral med predavanjem za hip ustaviti. Da bi prikril svojo utrujenost, si je ob takih trenutkih dal opraviti s kakšno rožo v cvetličnem lončku ali s kakšnim drugim razlogom za kratek premor. Študentje takrat nismo vedeli, da je trpel tudi za čirom na želodcu in se je zato moral strogo držati diete.

Prof. Plemelj nam je v drugem letniku predaval algebro s teorijo števil, v tretjem letniku diferencialne enačbe in variacijski račun in v četrtem letniku teorijo analitičnih funkcij. To je bil njegov stalni triletni cikel višje matematike. Drug tak cikel smo poslušali pri prof. Vidavu: osnove geometrije (afino, projektivno in neevklidsko geometrijo), diferencialno geometrijo ter kritični uvod v infinitezimalni račun. Oba profesorja sem imel tudi na diplomi: julija leta 1955 sem opravil prvi del, ki je obsegal geometrijo, algebro s teorijo števil in uvod v infinitezimalni račun, 4. novembra 1955 pa še drugi del (diferencialne enačbe in variacijski račun ter teorijo analitičnih funkcij). Obakrat smo pisali tudi klavzurno nalogo in potem opravili še ustni izpit. Na ustnem diplomskem izpitu me je prof. Plemelj vprašal razcep števila na praštevila in izražanje analitičnih funkcij v okolici singularnih točk. Prof. Vidav pa mi je zastavil vprašanja o metriki v projektivni geometriji, o Riemannovem tenzorju ter o družini krivulj z dano fleksijsko in torzijsko ukrivljenostjo.

Prof. Plemlja sem med študijem večkrat srečal oziroma ga dohitel na poti iz Gradišča na univerzo. Med potjo sva se pogovarjala o matematiki; marsikaj mi je sam povedal, pa tudi vprašal sem ga to in ono iz snovi, ki smo jo poslušali prejšnji dan. Po diplomi z njim nisem imel več osebnih stikov. Po dekretu sem bil namreč postavljen za profesorja matematike na gimnaziji v Postojni, nato sem moral za leto dni še k vojakom; kasneje pa tudi ni bilo več priložnosti.

Navkljub prej opisanim zdravstvenim in starostnim nadlogam je prof. Plemelj ostal dolgo telesno in duševno čil. Spominjam se njegovega optimizma: ko je praznoval svojo 80-letnico, bilo je to na začetku našega tretjega letnika, je ob študentskih čestitkah izjavil: »Jaz sem kot ptič feniks, ki vstane iz pepela. Sklenil sem, da bom dočakal 100 let.«



## Spomini na študijska leta in profesorja Plemlja

Na žalost mu to ni uspelo, saj je umrl maja 1967 v 94. letu starosti. Najprej je ležal na mrtvaškem odru v avli univerze, kjer so mu kolegi in bivši študentje držali častno stražo. Na pokopališču je pri slovesu o pokojnem tovarišu profesorju govoril Križanič, pri grobu pa Vidav, ki je povedal, da je imel ob njegovem vpisu na univerzo prof. Plemlj za seboj že dve tretjini življenja, in poudaril, da si je z rešitvijo Riemannovega problema postavil trajen spomenik.

### **Jožica Dolensšek: Spomini na prof. dr. Josipa Plemlja**

Na matematiko v Ljubljani sem se vpisala v šolskem letu 1956/57. Tisto leto se je na to smer vpisalo veliko študentov, več kot 20. Prvi nas je prišel pozdravit prof. dr. Josip Plemlj. Zbrani smo bili v veliki matematični predavalnici na Kongresnem trgu. Rekel je, da se nas je preveč vpisalo na matematiko. Svetoval nam je, naj se prepisemo na druge fakultete. »Vem, da ste pridni in boste drugod uspešni. Matematika pa zahteva več kot pridnost.« Nekaj študentov je upoštevalo profesorjev nasvet in so se res prepisali na druge smeri študija. A še vedno smo bili po številu študentov močan letnik.

Zelo se me je dotaknila profesorjeva točnost prihodov na predavanja. Nikoli ni zamujal. Na predavanje je prihajal do minute natančno. Tudi po predavanju je iz predavalnice odhajal ob točno določeni uri. Ob tem je tudi vedno končal s snovjo tiste ure. Mene se je to zelo dotikalo, saj smo imeli iz srednje šole, in že tudi z univerze, tudi drugačne izkušnje. Ko sem bila kasneje učiteljica, sem vedno pazila, da sem točno prihajala v razred in da s podaljševanjem ure nisem dijakom jemala odmora. V lepem spominu so mi ostala tudi Plemljeva predavanja. Predaval je enostavno in razumljivo. Nikoli se ni zapletel pri dokazih. Njegova predavanja so bila kot pesem. Tudi prek težjih dokazov je šel kot občudovalec v cvetočem parku.

### **Zahvala**

Pričujoči članek je nastal na podlagi besedil, ki so jih skrbno pripravili Igor Mezgec, Milan Hladnik in Seta Oblak po razgovorih z Martino Koman, Marjanom Vagajo in Jožico Dolensšek. Vsem iskrena hvala za trud.

*Marko in Nada Razpet*

### Sedemdeset let DMFA Slovenije, 72. občni zbor DMFA Slovenije

Tokratno srečanje DMFA Slovenije je potekalo 27. in 28. septembra 2019 na Bledu v hotelu Bled Rose. Ker smo praznovali 70-letnico društva, so ob občnem zboru potekali še drugi dogodki:

- 1. mednarodna konferenca o poučevanju matematike, fizike in astronomije
- Women of mathematics on the Mediterranean shores
- Srečanje mladih raziskovalcev

Med dogajanjem na Bledu so si udeleženci lahko ogledali tudi 11 plakatov, s katerimi smo obeležili nekatere dejavnosti društva.

Za vsebinski del konference je skrbel programski odbor konference v sestavi: Aleš Mohorič, predsednik, Sandra Cigula, Ciril Dominko, Darjo Felda, Andreja Gomboc, Boštjan Kuzman, Barbara Rovšek, Nataša Vaupotič in Blaž Zmazek. Za organizacijo konference pa je bil zadolžen organizacijski odbor v sestavi: Andrej Guštin, predsednik, Marjeta Kramar-Fijavž, Aleš Mohorič in Nada Razpet.

Organizatoriki konference *Women of mathematics on the Mediterranean shores* sta bili Marjeta Kramar-Fijavž in Jasna Prezelj, ki sta skupaj z Anjo Petković poskrbeli tudi za mlade raziskovalce v matematiki. Barbara Rovšek pa je k sodelovanju na *1. konferenci o poučevanju matematike, fizike in astronomije* povabila še mlade raziskovalce v fiziki.

V tem poročilu se bomo osredotočili le na 1. mednarodno konferenco o poučevanju matematike, fizike in astronomije in na občni zbor DMFA Slovenije.

Program mednarodne konference je potekal v petek dopoldan v eni sekciji, popoldan in v soboto pa smo se razdelili v dve sekciji, razen pri plenarnih predavanjih, ki so bila skupna za vse udeležence mednarodne konference.

Povzetki predavanja so objavljeni na spletu in v Biltenu, zato bomo našteali le naslove predavanj in njihove predavatelje.

Kot je že tradicija, smo tudi letos k sodelovanju na *občnem zboru* povabili prejemnika Zoisovih priznanj. Letošnja vabljen predavatelj sta bila prof. dr. Martin Milanič, prejemnik Zoisovega priznanja 2017 za pomembne znanstvene dosežke na področju diskretne matematike, in prof. dr. Saša Prelovšek Komelj, dobitnica Zoisovega priznanja 2018 za pomembne dosežke na področju teoretične fizike osnovnih delcev.

Prof. dr. Martin Milanič je izvedel polurno predavanje z naslovom *Problemi dominacije v grafih*, ki je med poslušalci vzbudilo veliko zanimanje, ker je predavatelj opozoril na praktično uporabo teorije grafov.

Prof. dr. Saša Prelovšek Komelj pa je predavala o *Kvarkih, močni sili ter običajnih in neobičajnih hadronih*. Ne prav lahko temo ji je uspelo predstaviti na poljuden način in obenem opozoriti na pomen takih raziskav.

Plenarna vabljenja predavanja na konferenci so imeli:

- Péter Juhász, Institute of Mathematics, Hungarian Academy of Sciences, Budapest, Hungary, *Mathematical talent nurturing with the Pósa method*;
- Marián Kireš, Faculty of Science Pavol Jozef Šafárik, University in Košice, *Student skills and physics teacher professional development within Young Physicists' Tournament*;
- Hrvoje Mesić, Udruga PRIRODOPOLIS, Zagreb, Hrvaška, *Ionizirajoče - neionizirajoče*;
- Grzegorz Stachowski, Kraków Pedagogical University, Kraków, Poland, *International Olympiad on Astronomy and Astrophysics*.

Program konference so zapolnila sekcijška predavanja:

- Anka Arko in Vesna Božič, *Formativno spremljanje v podporo učenja ulomkov in trikotnikov v 7. razredu*;
- Jurij Bajc, *Ali potrebujemo NPZ iz fizike?*
- Tadina Bence Virág, *Matematični časopis*;
- Marija Blažič, *Formativno s Pitagoro in IKT*;
- Dolores Bončina, *S preiskovanjem do ploščine in obsega*;
- Mitja Bončina, *Uporaba aplikacije Classflow pri pouku matematike*;
- Jerneja Bone, *Naloge z utemeljevanjem na Nacionalnem preverjanju znanja iz matematike*;
- Aljaž Božič, *Inovativni pristop k pripravam na tekmovanje*;
- Nataša Brlič, *Delo z nadarjenimi učenci pri matematiki na OŠ Pesnica*;
- Dragica Čander, *Spletna učilnica in ocenjevanje domačega dela pri fiziki v OŠ*;
- Monika Čemažar, *Avto na vodik in gorivna celica*;
- Milan Černel, *Poskočna poštevanka*;
- Matjaž Črček, *Delo z nadarjenimi dijaki pri astronomiji*;
- Helena Derstvenšek, *Problemski pouk*;

- Petra Drnovšček, *Svetlobno onesnaženje*;
- Marija Ermenc, *Kako navdušiti nadarjene in manj nadarjene za astronomijo in jih uspešno pripraviti na tekmovanje*;
- Andreja Eršte, *Globoko nebo pod drobnogledom*;
- Sergej Faletič, Gorazd Planinšič, Marisa Michellini in Alberto Stefanel, *Znanstveno raziskovanje v šolskem laboratoriju, kako?*
- Milan Gaberšek, *Delo z matematično nadarjeno učenko*;
- David Gajser, *MaRS, Matematični tabor za tekmovalce in netekmovalce*;
- Danijela Gerksič Blatnik, *Uporaba matematičnega znanja v gospodarstvu*;
- Jadranka Golčer, *Socrative pri matematiki*;
- Alojz Grahor, *Kako do ideje za raziskovalno nalogo iz matematike?*
- Danjela Gustinčič, *Talesova odprta učilnica*;
- Andrej Guštin, *Tekmovanje iz znanja astronomije in stalna strokovna usposabljanja učiteljev*;
- Jelka Hedžet, *Matematično in drugo raziskovanje na drugi*;
- Tea Horvat, Alenka Lipovec in Blaž Zmazek, *Evalvacija i-učbenika za matematiko v osnovni šoli: razmerje in podobnost*;
- Tanja Jagarinec, *Modeliranje prostega padanja papirnatih krožnikov z upoštevanjem sile upora*;
- Marko Jagodič, *Načrtovanje, izvedba in učinek samostojnega raziskovalnega dela nadarjenih dijakov pri fiziki*;
- Nina Jereb, *Prosti pad in drugi meti v opazovalnem sistemu, ki se giblje z  $g$* ;
- Marko Juretič, *Pouk v naravi in tabor preživetja – medpredmetno celostno učenje v neformalnem naravnem okolju*;
- Leon Jurčić, *Examples of good practice in use of low cost experiments in physics classroom*;
- Aleksandar Jurišić in Mojca Mikac, *Aplikacija eQuiz za interaktivno učenje*;
- Mojca Kosi, *Delo z nadarjenimi učenci pri interesnih dejavnostih razvedrilna matematika in logična pošast*;
- Hanka Lebič, *Na začetku je bilo število – medpredmetna povezava matematike in angleščine*;

- Biserka Ledinšek, *Spremljanje nadarjenih dijakov in rezultati tekmovanja iz znanja matematike*;
- Tinka Majaron, *Čudovita statistika*;
- Tanja Manfreda, *Pouk verjetnosti in znameniti paradoksi*;
- Urška Markun, *Raziskovalno delo v programu mednarodne mature*;
- Nejc Mežnar in Barbara Rovšek, *Eksperimentalna naloga za devetošolce z državnega tekmovanja v znanju fizike 2019: analiza naloge in rezultatov*;
- Alenka Mravljak, *Socratice pri pouku fizike*;
- Margareta Obrovnik Hlačar, *Učenje z raziskovanjem in projektnim sodelovalnim delom*;
- Irena Olenik, *Matematična igra: Vesolje v barvah*;
- Nataša Pavšič, *Delo z nadarjenimi učenci na področju matematike*;
- Mateja Pogorelc, *Brihtna glava se v naravi zabava*;
- Ines Potočnik, *Igrarije v matematiki*;
- Marjana Sitar, *Pomen dobre priprave za izvedbo astronomskih opazovanj*;
- Urša Strenčan, *Analiza naloge z navori z državnega tekmovanja osmošolcev*;
- Aleš Toman, *Evropske statistične igre in spodbujanje statistične pismenosti pri matematiki*;
- Brigita Vahen, *Učilnica pobega (Escape classroom)*;
- Milena Valentan, *Učenje astronomije s pomočjo zgodbe in giba*;
- Samo Zanjkovič, *Zbiralne leče*;
- Tadeja Zorč Čarga, *Pravilni večkotniki*;
- Marinka Žarn, *Matematična bralna pismenost in znanje poštevanske*;
- Adela Žigert, *Posodobitev pouka in popularizacija fizike s projektom EDU-ARCTIC*;
- Sašo Žigon, *Hitri (instant) poskusi pri pouku fizike*.

Na konferenci so svoje raziskovalno delo na poljuden način, razumljiv širši publiki osnovno- in srednješolskih učiteljev fizike, predstavili tudi štirje mladi raziskovalci v fiziki. Predavali so:

- Mimoza Naseska, *Ultrafast spin density wave dynamics in iron-based pnictides at intense optical pulse excitation*;
- Gregor Pirnat, *Mikrolaserji kot biosenzorji*;

- Jan Rozman, *Mehanski model organoidov*;
- Jaka Vodeb, *Kvantno računalništvo*.

V petek po večerji je gost s Hrvaškega Hrvoje Mesić komentiral in prikazal niz zanimivih eksperimentov, ki so ilustrirali resnice in neresnice o sevanju v vsakdanjem življenju.

Konferenca se je zaključila v soboto v zgodnjih večernih urah. Do konca je vztrajalo lepo število udeležencev konference, ki so bili z njo zelo zadovoljni in upajo, da bo postala tradicionalna. Če že ne vsakoletna, pa vsaj bienalna.

## 72. Občni zbor DMFA Slovenije

Občnega zbora, ki je potekal 27. septembra 2019, se je udeležilo 68 članov DMFA (od tega 12 članov upravnega odbora DMFA Slovenije in 6 častnih članov).

Dnevni red:

1. Otvoritev
2. Izvolitev delovnega predsedstva
3. Društvena priznanja
4. Poročila o delu društva
5. Razprava o poročilih
6. Vprašanja in pobude
7. Računovodsko in poslovno poročilo DMFA Slovenije za leto 2018
8. Nadomestne volitve
9. Razno

**Ad 1.** Ker je ob 17.30 prisotnih manj kot polovica članov DMFA Slovenije, začne občni zbor v skladu s 16. členom Pravil DMFA Slovenije z delom ob 18.00.

**Ad 2.** V delovno predsedstvo so izvoljeni: predsednik Mitja Rosina, člana Neža Mramor Kosta in Gregor Dolinar, zapisnikar Janez Krušič. Ove-rovatelja zapisnika sta Marko Razpet in Matjaž Željko.

Delovni predsednik najprej pozdravi udeležence občnega zbora. Še posebej Dušana Modica, udeleženca ustanovnega občnega zbora leta 1949, ki

v krajšem nagovoru obudi spomine na ustanovitev društva in svoje kasnejše delovanje v njem.

Z minuto molka se občni zbor pokloni spominu na v zadnjem letu preminule člane: Etbina Brasa, Angela Česnika, Franca Hočvarja, Štefana Kirna, Marjana Vagajo, Marka Vakslja ter Stanislava Vrhovca.

### Ad 3. Novi častni član DMFA Slovenije

Za častnega člana DMFA Slovenije je imenovan **profesor Frederick Duncan Michael Haldane**, teoretični fizik, prejemnik Nobelove nagrade za fiziko leta 2016.

Utemeljitev prebere Zvonko Trontelj.

### Društvena priznanja

Komisija za društvena priznanja je letos prejela štiri predloge. Vsi so kvalitetni in ustrezno utemeljeni. Priznanje DMFA za leto 2019 prejmejo:

- **Sašo Strle**, UL FMF, za kvalitetno in požrtvovalno uredniško delo pri društvenih publikacijah;
- **Kristijan Kocbek**, Prva gimnazija v Celju, za izjemno uspešen matematični krožek in mentorstva mladim tekmovalcem in tekmovalkam;
- **Jožef Senekovič**, OŠ Bojana Iliča Maribor, za izjemne uspehe pri mentorstvih mladim raziskovalcem ter bogato strokovno dejavnost na področju matematike;
- **Margareta Obrovnik Hlačar**, OŠ Louisa Adamiča v Grosupljem, za navduševanje mladih in bogato strokovno dejavnost na področju fizike in naravoslovja.

Utemeljitev prebereta Barbara Rovšek in Boštjan Kuzman.

**Ad 4.** O številu članov (stanje na dan 25. 9. 2019) poroča Janez Krušič: 788 individualnih članov in 115 članov prek kolektivnega članstva oddelkov na IJS. V letu 2019 se je v društvo včlanilo 25 novih individualnih članov, 115 članov prek kolektivnega članstva, izstopilo je 20 članov, umrlo je 7 članov, zaradi neplačevanja članarine je članstvo prenehalo štirim članom.

Poročila o delu društva so objavljena v biltenu 72. občnega zbora, ki je dostopen tudi na društveni domači strani: [www.dmfa.si/ODrustvu/Dokumenti/OZ2019-Bilten.pdf](http://www.dmfa.si/ODrustvu/Dokumenti/OZ2019-Bilten.pdf). (Udeleženci občnega zbora so ga dobili tudi v tiskani obliki.) Dodatnih poročil ni.

**Ad 5.** Poročila so sprejeta brez dodatnih razprav.

**Ad 6.** Potrjen je sklep upravnega odbora z dne 18. 6. 2019 o višini prijavnine na tekmovanja.

**Prijavnina z vštetim DDV za šolsko leto 2019/2020 znaša:**

- za tekmovanja, ki se končajo z mednarodno olimpijado (MaSŠ-A, FiSŠ, astronomija SŠ) je prijavnina na najnižji stopnji 2,90 EUR;
- za vsa druga tekmovanja v organizaciji DMFA Slovenije pa 1,70 EUR.
- Za udeležbo na višjih stopnjah tekmovanja prijavnine ni.

**Ad 7.** O sklepih nadzornega odbora poroča Janez Krušič:

- pravilnost finančnega poslovanja za leto 2018 je nadzorni odbor ugotovil na svoji seji 15. 3. 2019;
- z delom upravnega odbora je nadzorni odbor vseskozi seznanjen, bodisi s prisotnostjo na sejah bodisi z zapisniki sej upravnega odbora.
- Podatki iz bilance stanja in izkaza poslovnega izida za leto 2018:

Prihodki	314.079 EUR
Stroški	310.530 EUR
<hr/>	
Poslovni izid	<b>3.549 EUR</b>
Saldo 31. 12. 2018	79.475 EUR

Računovodsko in poslovno poročilo DMFA Slovenije za leto 2018 je soglasno sprejeto.

**Ad 8.** Z delom v upravnem odboru DMFA Slovenije je na svojo željo prenehala **dr. Maja Remškar** – predsednica Slovenskega odbora za fiziko. Za nadomestnega člana je predlagan **dr. Martin Klanjšek**, raziskovalec na IJS, ki je soglasno izvoljen.

**Ad 9.** O organizacijskih pripravah in vsebini 8. evropskega matematičnega kongresa, ki bo od 5. do 11. julija 2020 v Portorožu, poročata Boštjan Kuzman in Amalija Žakelj. (Podrobnosti so na [www.8ecm.si/](http://www.8ecm.si/).)

Občni zbor je bil zaključen ob 19.15.

*Pripravila Janez Krušič in Nada Razpet*



Srečanje »Women of mathematics on the Mediterranean shores« na Bledu in Srečanje mladih raziskovalcev v matematiki

## Srečanje »Women of mathematics on the Mediterranean shores« na Bledu in Srečanje mladih raziskovalcev v matematiki

V okviru Občnega zбора ob 70-letnici DMFA, ki je potekal med 27. in 28. septembrom 2019 na Bledu, je Odbor za ženske pri DMFA pod vodstvom Marjete Kramar Fijavž organiziral mednarodno konferenco z naslovom *Women of mathematics on the Mediterranean shores* [1], ki jo je spremljalo tudi *Srečanje mladih raziskovalcev v matematiki*. Srečanja sta bili namenjeni popularizaciji raziskovalne matematike med mladimi s poudarkom na prikazu različnih uspešnih kariernih poti izbranih matematičark, ter medsebojnemu spoznavanju med doktorskimi in podoktorskimi študenti matematike iz vseh treh slovenskih univerz. Hkrati to predstavlja tudi prvo raziskovalno srečanje slovenskih matematičark.



Slika 1. ©Noel Tovia Matoff

Imeli smo devet vabljenih predavanj z različnih matematičnih področij:

- Valentina Beorchia, Università degli Studi di Trieste, *Geometry of algebraic fibred surfaces with vector bundles techniques*,
- Dijana Ilišević, University of Zagreb, *On isometries and projections on some Banach spaces*,
- Sofia Labropoulou, NTU Athens, Greece, *The theory of knotoids and braidoids and applications in proteins*,
- Neža Mramor Kosta, Univerza v Ljubljani, *Topology and data*,
- Sylvie Paycha, University of Potsdam, on leave from the University Clermont-Auvergne, *Are locality and renormalisation reconcilable?*,
- Eszter Sikolya, Eötvös Loránd University, Budapest, *Introduction to a semigroup approach for dynamical networks*,
- Biljana Stamatović, University of Donja Gorica, *Cellular automata based algorithms*,
- Betül Tanbay, Boğaziçi University Istanbul, *How do Pure States extend? A story about the Kadison-Singer problem*,
- Helga Wagner, Johannes Kepler University Linz, *Bayesian treatment effects modeling of earnings effects of maternity leave*.

Z namenom razširitve razstave *Women of mathematics throughout Europe – A gallery of portraits* [2] smo izbrane predavateljice na srečanju tudi intervjuvali in portretirali. Avtorici razstave sta matematičarka Sylvie Paycha, ki opravlja intervjuje, in fotografinja Noel Tovia Matoff. Razstava je bila prvič postavljena na 7. Evropskem matematičnem kongresu leta 2016 v Berlinu in je od takrat gostovala že v več kot 70 mestih po Evropi in svetu. V sklopu 8. Evropskega matematičnega kongresa, ki bo potekal julija 2020 v Portorožu [3], bomo namreč pripravili razširitev razstave z 8 portreti matematičark iz mediteranskih držav.

Na *Srečanju mladih raziskovalcev v matematiki* so mladi matematiki, ki svojo akademsko kariero šele dobro začnjo, predstavili svoje raziskovalne probleme ter se med seboj tudi spoznali v sproščenem vzdušju v Plemljevi vili, ki jo je za to priložnost dalo na voljo društvo DMFA. Predstavili so naslednje teme:

- Maja Žulj, Univerza v Mariboru, *On persistent  $p : -q$  resonant problem*,
- Brett Chenoweth, Univerza v Ljubljani, *Carleman approximation by directed holomorphic immersions*,
- Barbara Arcet, Univerza v Mariboru, *Limit cycle bifurcations in a chemical model*,
- Simon Brezovnik, Univerza v Mariboru, *The resonance graphs of cata-condensed even ring systems (CERS)*,
- Vesna Iršič, Univerza v Ljubljani, *Domination games*,
- Blas Fernández, Univerza na Primorskem, *On the Terwilliger Algebra of Distance-Biregular Graphs*,
- Philipp Haselwarter in Anja Petković, Univerza v Ljubljani, *Computer Formalisation of Mathematics*,
- Gregor Podlogar, Univerza v Ljubljani, *Noncommutative rational invariants*,
- Mi Hu, Univerza v Ljubljani, *Interior Dynamics of Fatou Sets*,
- Timotej Hrga, Univerza v Ljubljani, *High-performance computing and semidefinite programming in combinatorial optimization*,
- Michael Kaplin, Univerza v Ljubljani, *Relatively uniformly continuous positive semigroups on vector lattices*.

Poleg DMFA so nam pri organizaciji srečanja in priprav na razstavo finančno pomagali tudi UL FMF, IMFM in UP FAMNIT ter zavarovalnici Triglav in Sava Re, za kar se vsem iskreno zahvaljujemo.

## LITERATURA

- [1] *Women of mathematics on the Mediterranean shores*, dostopno na [conferences.matheo.si/e/WoM-Bled-2019](https://conferences.matheo.si/e/WoM-Bled-2019), ogled 30. 10. 2019.
- [2] *Women of mathematics throughout Europe. A gallery of portraits*, dostopno na [womeninmath.net](https://womeninmath.net), ogled 30. 10. 2019.
- [3] *8th European Congress of Mathematics*, dostopno na [www.8ecm.si](https://www.8ecm.si), ogled 30. 10. 2019.

*Marjeta Kramar Fijavž, Jasna Prezelj, Anja Petković*

# OBZORNIK ZA MATEMATIKO IN FIZIKO

LJUBLJANA, JULIJ 2019

Letnik 66, številka 4

ISSN 0473-7466, UDK 51 + 52 + 53

---

## VSEBINA

Članki	Strani
Leonardo da Vinci (1452–1519) – ob petstoletnici njegove smrti: Leonardo in matematika (Jurij Kovič) .....	121–131
Nobelova nagrada odkriteljema planetov drugih zvezd (Tomaž Zwitter) .....	132–145
<b>Iz zgodovine</b>	
Spomini na študijska leta in profesorja Plemlja (Marko in Nada Razpet) .....	146–151
<b>Vesti</b>	
Sedemdeset let DMFA Slovenije, 72. občni zbor DMFA Slovenije (Pripravila Janez Krušič in Nada Razpet) .....	152–158
Srečanje »Women of mathematics on the Mediterranean shores« na Bledu in Srečanje mladih raziskovalcev v matematiki (Marjeta Kramar Fijavž, Jasna Prezelj, Anja Petkovič) .....	159–XV

---

## CONTENTS

Articles	Pages
Leonardo da Vinci (1452–1519) – at his 500 <sup>th</sup> death anniversary: Leonardo and mathematics (Jurij Kovič) .....	121–131
Nobel prize to discoverers of planets around other stars (Tomaž Zwitter) .....	132–145
<b>Miscellanea</b> .....	146–151
<b>News</b> .....	152–XV

---

**Na naslovnici:** Položaji 4131 planetov drugih zvezd na nebesni karti satelita Gaia Evropske vesoljske agencije. Ekvator je ravnina Rimske ceste, katere središče je sredi slike. Zgostitev levo od sredine je področje, ki so ga opazovali s satelitom Kepler. Intenzivna opazovanja v drugih smereh bi odkrila podobno gostoto planetov. Zgostitev pod sredino sovпада z Baadejevimi oknom, kjer je zaradi nižje medzvezdne ekstinkcije mogoče videti zelo gosta zvezdna polja blizu središča Galaksije, s tem pa odkriti tudi več zvezd s planeti, (glej članek na straneh 132–145). Avtor slike: Tomaž Zwitter.